

## Dati tecnici pastiglie

**Assale**  
Posteriore

**WVA**  
23627, 23628, 23629, 23630

**Larghezza**  
140,3 mm

**Spessore**  
15 mm

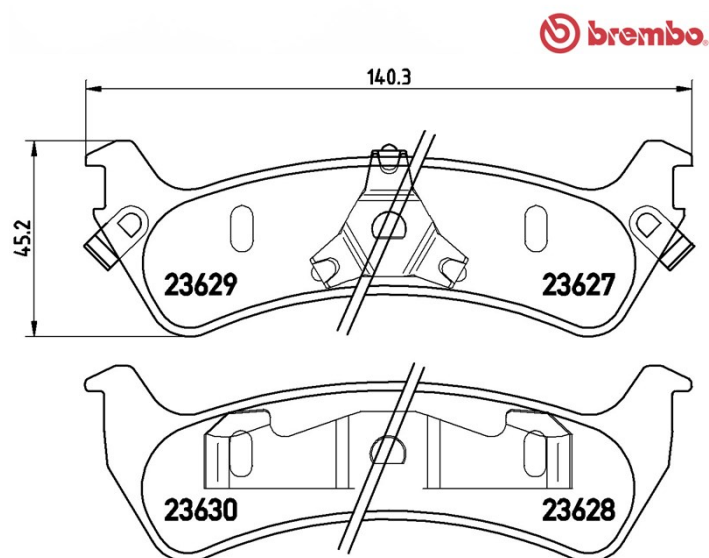
**Altezza**  
45,2 mm

**Sistema frenante**  
Kelsey Hayes

**Accessori**

**Indicatore di Usura**  
Acustico

**Codice EAN**  
8020584052143



## Veicoli compatibili

### FORD AUSTRALIA

Modello	Tipo	kW	Anno
EXPLORER (U_)	4.0 (UN, UP)	119	10/96 10/01
EXPLORER (U_)	4.0 (UN, UP, UQ, US)	152	09/96 10/01

### FORD USA

Modello	Tipo	kW	Anno
EXPLORER (U2)	4.0	152	09/96 08/02
EXPLORER (U2)	4.0	150	10/99 08/02
EXPLORER (U2)	4.0 4WD	150	10/99 12/01
EXPLORER (U2)	4.0 V6 4WD	115	03/95 12/01
EXPLORER (U2)	4.0 V6 4WD	152	10/96 12/01
EXPLORER (U2)	4.0 V6 4WD	150	10/98 12/01

EXPLORER (U2)	4.0 V6 4WD	119	11/94 12/01
EXPLORER (U2)	5.0 4WD	157	01/96 12/01
EXPLORER (U2)	5.0 4WD	160	09/97 12/01
EXPLORER (UN46)	4.0 V6 4WD	121	01/93 12/94

## Codici OE

### Codici OE compatibili

FORD	XL2Z2200AA
FORD USA	3648797
FORD USA	F5TZ2200A
FORD USA	XL2Z2200BA