

Dati tecnici pastiglie

Assale
Anteriore

WVA
24092, 24178, 24179

Larghezza
155,1 mm

Spessore
17,3 mm

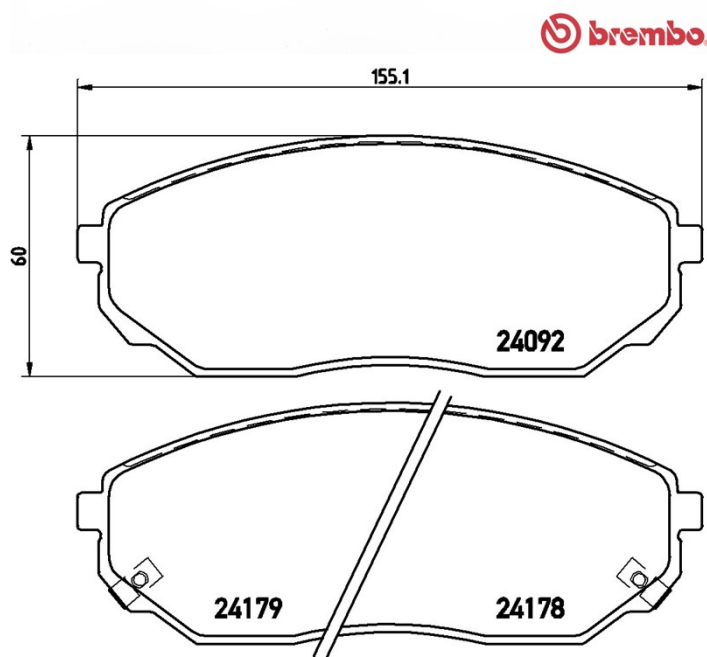
Altezza
60 mm

Sistema frenante
Sumitomo

Accessori

Indicatore di Usura
Acustico

Codice EAN
8020584052891



Veicoli compatibili

KIA				
Modello	Tipo	kW	Anno	
SORENTO I (JC)	2.4	102	08/02 -	
SORENTO I (JC)	2.5 CRDi	131	09/06 -	
SORENTO I (JC)	2.5 CRDi	120	05/06 -	
SORENTO I (JC)	2.5 CRDi	103	08/02 -	
SORENTO I (JC)	2.5 CRDi	125	12/06 -	
SORENTO I (JC)	3.3 V6	177	12/06 -	
SORENTO I (JC)	3.3 V6 4WD	182	02/07 -	
SORENTO I (JC)	3.5 V6 4WD	143	08/02 -	
SORENTO I (JC)	3.8 4WD	196	09/06 -	

Codici OE

Codici OE compatibili

KIA	581013EE00
-----	------------

KIA	581013EE01
-----	------------
