

## Dati tecnici pastiglie

**Assale**  
Posteriore

**WVA**  
23993, 23997, 24058

**Larghezza**  
118,2 mm

**Spessore**  
15,8 mm

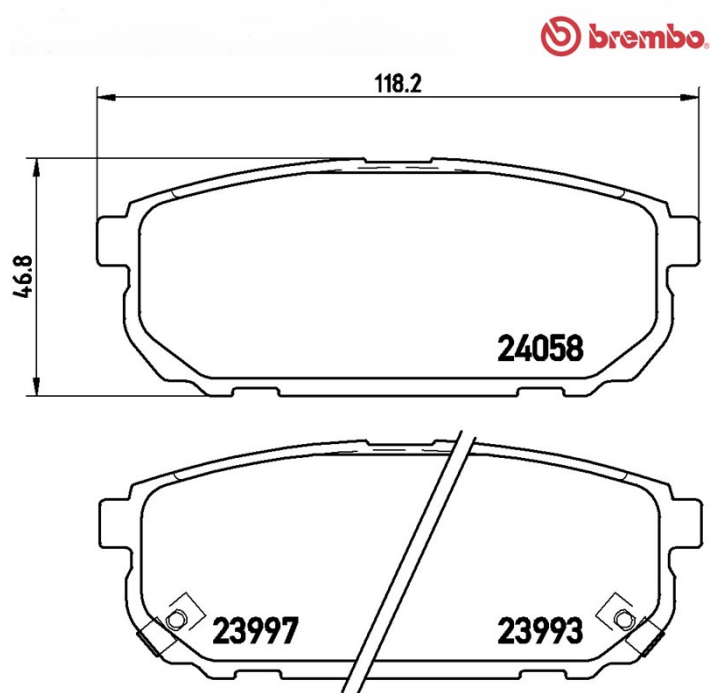
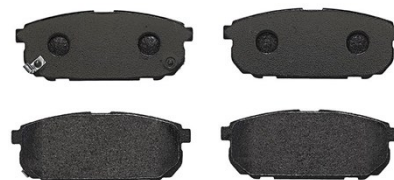
**Altezza**  
46,8 mm

**Sistema frenante**  
Sumitomo

**Accessori**

**Indicatore di Usura**  
Acustico

**Codice EAN**  
8020584059852



## Veicoli compatibili

KIA				
Modello	Tipo	kW	Anno	
SORENTO I (JC)	2.4	102	08/02 -	
SORENTO I (JC)	2.5 CRDi	131	09/06 -	
SORENTO I (JC)	2.5 CRDi	120	05/06 -	
SORENTO I (JC)	2.5 CRDi	103	08/02 -	
SORENTO I (JC)	2.5 CRDi	125	12/06 -	
SORENTO I (JC)	3.3 V6	177	12/06 -	
SORENTO I (JC)	3.3 V6 4WD	182	02/07 -	
SORENTO I (JC)	3.5 V6 4WD	143	08/02 -	

**Codici OE****Codici OE compatibili**

KIA	583023ED00
-----	------------

KIA	583023ED01
-----	------------

KIA	583023EE00
-----	------------