

Dati tecnici pastiglie

Assale
Posteriore

WVA
24276, 24479, 24480

Larghezza
92,5 mm

Spessore
14,8 mm

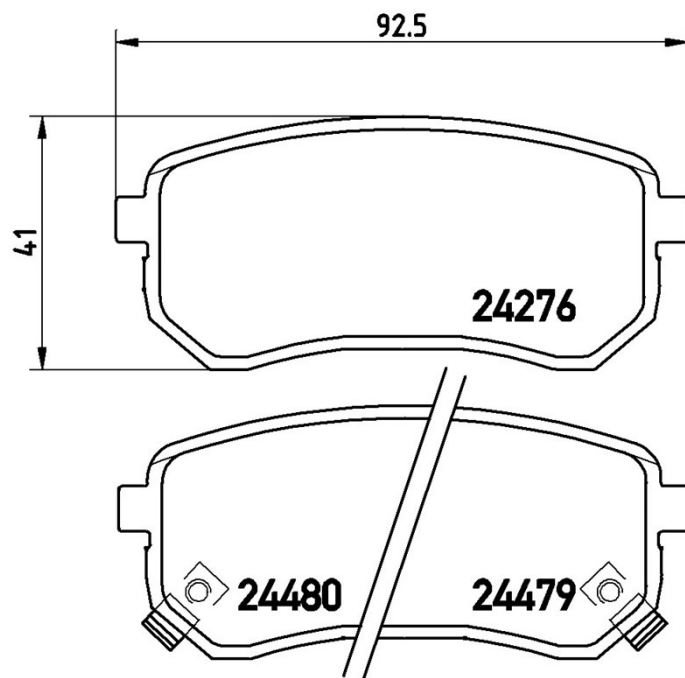
Altezza
41 mm

Sistema frenante
Mando

Accessori

Indicatore di Usura
Acustico

Codice EAN
8020584060711



Veicoli compatibili

DODGE

Modello	Tipo	kW	Anno
i 10	1.1	49	09/11 -

HYUNDAI

Modello	Tipo	kW	Anno
i10 (BA, IA)	1,0 LPG	49	02/14 -
i10 (BA, IA)	1.2	64	12/13 -
i10 (PA)	1.0	51	01/11 12/17
i10 (PA)	1.1	49	01/08 12/13

i10 (PA)	1.1	51	04/11 12/13
i10 (PA)	1.1	50	11/08 12/13
i10 (PA)	1.1	48	12/07 12/13
i10 (PA)	1.1 CRDi	55	01/08 12/11
i10 (PA)	1.1 LPG	51	04/11 12/13
i10 (PA)	1.2	63	04/11 12/13
i10 (PA)	1.2	57	11/08 12/11
i10 Saloon	1.2	64	08/15 -

HYUNDAI (BEIJING)

Modello	Tipo	kW	Anno
ELANTRA / LANGDONG	1.6	94	08/12 -
ELANTRA / LANGDONG	1.8	107	08/12 -

KIA

Modello	Tipo	kW	Anno
PICANTO (SA)	1.0	45	04/04 -
PICANTO (SA)	1.0	53	04/04 04/11
PICANTO (SA)	1.0	46	09/07 -
PICANTO (SA)	1.0 LPG	45	01/09 04/11
PICANTO (SA)	1.1	48	04/04 -
PICANTO (SA)	1.1 CRDi	55	11/05 -
PICANTO (SA)	1.1 LPG	48	01/09 04/11
PICANTO (TA)	1.0	49	04/15 -
PICANTO (TA)	1.0	51	05/11 -
PICANTO (TA)	1.0 Bi-Fuel	60	05/11 -
PICANTO (TA)	1.0 LPG	49	08/13 -
PICANTO (TA)	1.2	63	09/11 -
PICANTO Hatchback Van	1.0	57	11/14 -

KIA (DYK)

Modello	Tipo	kW	Anno
SPORTAGE-R Closed Off-Road Vehicle	2.0	120	10/10 12/11
SPORTAGE-R Closed Off-Road Vehicle	2.0 4WD	120	10/10 12/11
SPORTAGE-R Closed Off-Road Vehicle	2.4 4WD	128	10/10 -

Codici OE

Codici OE compatibili

HYUNDAI	583020XA00
---------	------------

KIA	5830207A00
-----	------------

KIA	5830207A10
-----	------------

KIA	583020XA00
-----	------------