

## Dati tecnici pastiglie

**Assale**  
Anteriore

**WVA**  
25365, 25366, 25367

**Larghezza**  
111 mm

**Spessore**  
16,6 mm

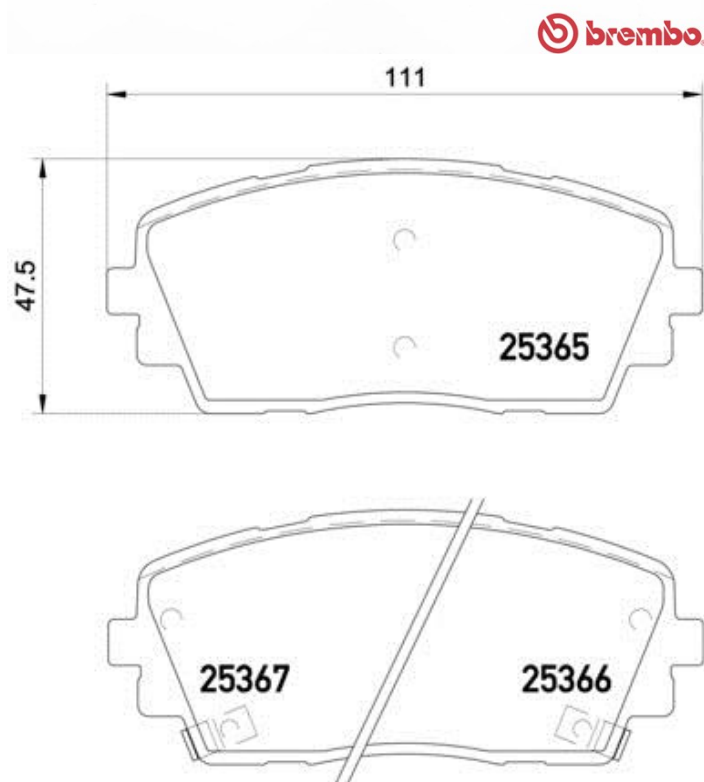
**Altezza**  
47,5 mm

**Sistema frenante**  
Mando

**Accessori**

**Indicatore di Usura**  
Acustico

**Codice EAN**  
8020584103104



## Veicoli compatibili

### DODGE

Modello	Tipo	kW	Anno
i 10	1.1	49	09/11 -

### KIA

Modello	Tipo	kW	Anno
PICANTO (SA)	1.0	45	04/04 -
PICANTO (SA)	1.0	46	09/07 -
PICANTO (SA)	1.1	48	04/04 -
PICANTO (SA)	1.1 CRDi	55	11/05 -

PICANTO (TA)	1.0	49	04/15 -
PICANTO (TA)	1.0	51	05/11 -
PICANTO (TA)	1.0 Bi-Fuel	60	05/11 -
PICANTO (TA)	1.0 LPG	49	08/13 -
PICANTO (TA)	1.2	63	09/11 -
PICANTO Hatchback Van	1.0	57	11/14 -
RAY	1.0	57	11/11 -
RAY	1.0 LPG	57	11/11 -
RAY	1.0 TCI	78	11/11 -

## Codici OE

### Codici OE compatibili

HYUNDAI	581011YA30
KIA	581011YA00
KIA	581011YA30
KIA	581011YA35
KIA	581011YA45
KIA	58101E2A00