

Dati tecnici pastiglie

Assale
Anteriore

WVA
25976

Larghezza
132,5 mm

Spessore
16,7 mm

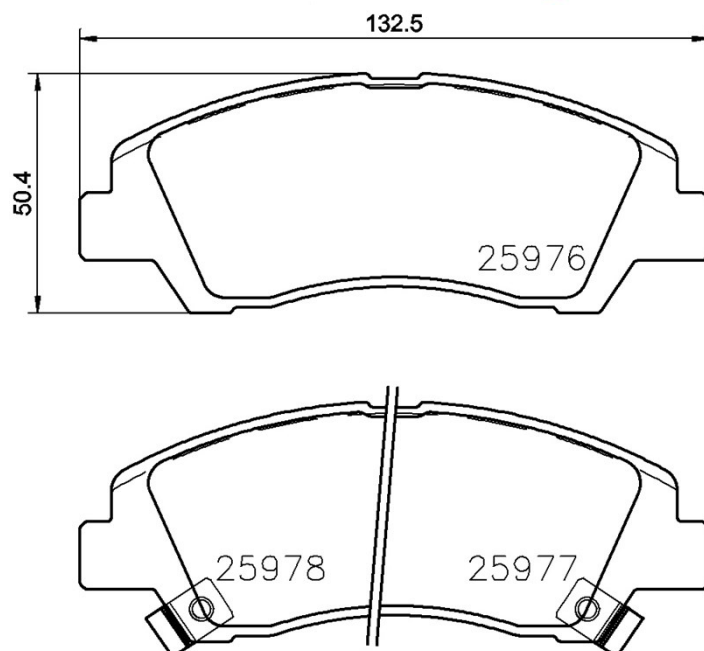
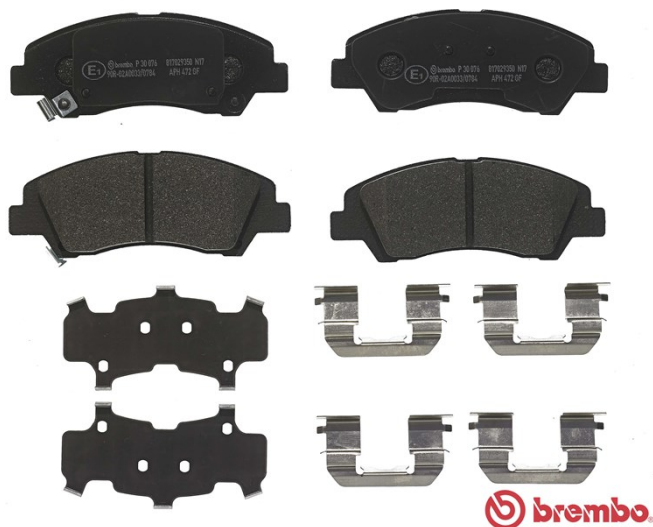
Altezza
50,4 mm

Sistema frenante
Mando

Accessori
Con accessori

Indicatore di Usura
Acustico

Codice EAN
8020584081174



Veicoli compatibili

HYUNDAI

Modello	Tipo	kW	Anno
i10 (BA, IA)	1,0 LPG	51	07/14 08/16
i10 (BA, IA)	1,0 LPG	49	02/14 -
i10 (BA, IA)	1.0	49	08/13 -
i10 (BA, IA)	1.2	60	12/13 -
i10 (BA, IA)	1.2	64	12/13 -
i10 Saloon	1.1 D	53	03/14 -
i10 Saloon	1.2	61	12/13 -

Codici OE

Codici OE compatibili

HYUNDAI	58101B4A00
---------	------------

HYUNDAI	58101B9A30
---------	------------

HYUNDAI	58101B9A70
---------	------------