

Dati tecnici pastiglie

Assale
Posteriore

WVA
23876, 23877, 23878

Larghezza
102,1 mm

Spessore
12 mm

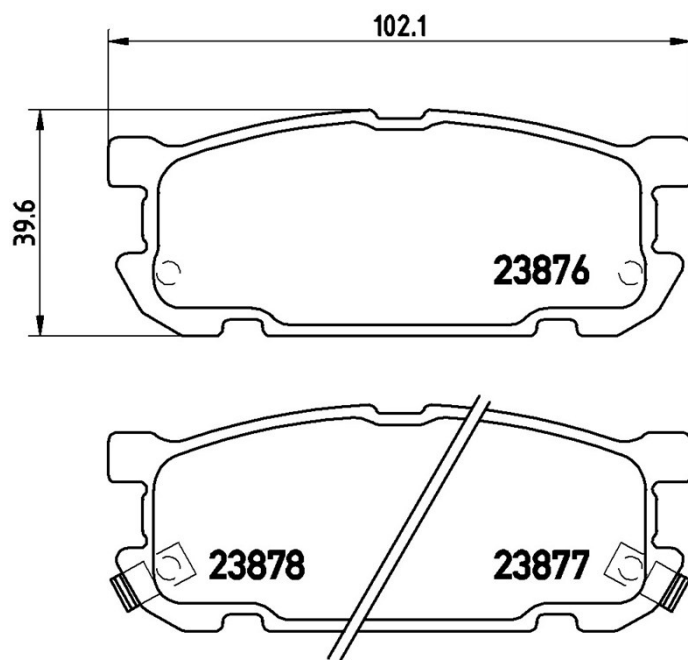
Altezza
39,6 mm

Sistema frenante
Akebono

Accessori

Indicatore di Usura
Acustico

Codice EAN
8020584053676



Veicoli compatibili

MAZDA

Modello	Tipo	kW	Anno
MX-5 II (NB)	1.8	103	01/98 07/02
MX-5 II (NB)	1.8	107	08/02 10/05
MX-5 II (NB)	1.8 16V	102	11/00 10/05
MX-5 II (NB)	1.8 16V	107	11/00 10/05

Codici OE

Codici OE compatibili

MAZDA N0Y72648ZA

MAZDA N0Y72648ZB

MAZDA N0Y72648ZC

MAZDA N0Y92643ZA

MAZDA N0Y92643ZB

MAZDA N0Y952643ZA

MAZDA NCY32648ZA

MITSUBISHI N0Y12648Z

MITSUBISHI N0Y92643ZC

MITSUBISHI NCY32648Z
