

Dati tecnici pastiglie

Assale
Anteriore

WVA
24286, 24287

Larghezza
119,2 mm

Spessore
14,7 mm

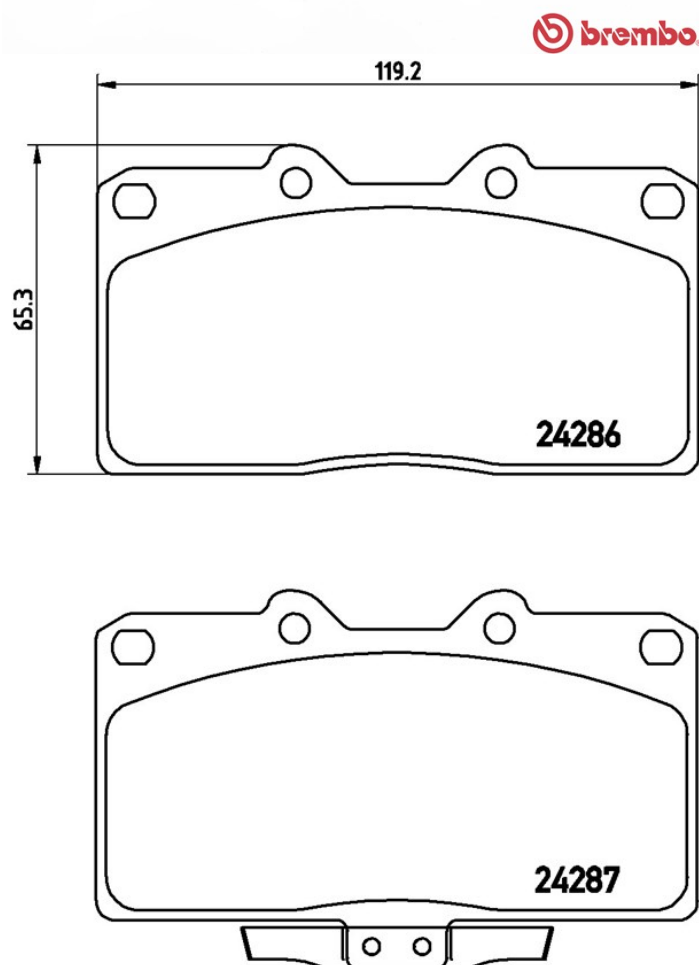
Altezza
65,3 - 74,8 mm

Sistema frenante
Akebono

Accessori

Indicatore di Usura
Acustico

Codice EAN
8020584054666



Veicoli compatibili

MITSUBISHI

Modello	Tipo	kW	Anno
3000 GT Coupe (Z1_A)	3.0 i 24V 4WD (Z16A)	210	01/90 08/99
GTO Coupe (Z1_A)	3.0 AWD	210	01/94 12/00
GTO Coupe (Z1_A)	3.0 AWD	163	05/96 08/00
GTO Coupe (Z1_A)	3.0 AWD	206	05/96 09/00

Codici OE**Codici OE compatibili**

CHRYSLER	MB857259
MITSUBISHI	4605A588
MITSUBISHI	MB895817
MITSUBISHI	MB928035
MITSUBISHI	MB928695
MITSUBISHI	MR389514
MITSUBISHI	MR389515
MITSUBISHI	MR389516
NISSAN	AY040MT009
NISSAN	AY040MT010