

Dati tecnici pastiglie

Assale
Posteriore

WVA
23492, 23493

Larghezza
81,2 mm

Spessore
16,5 mm

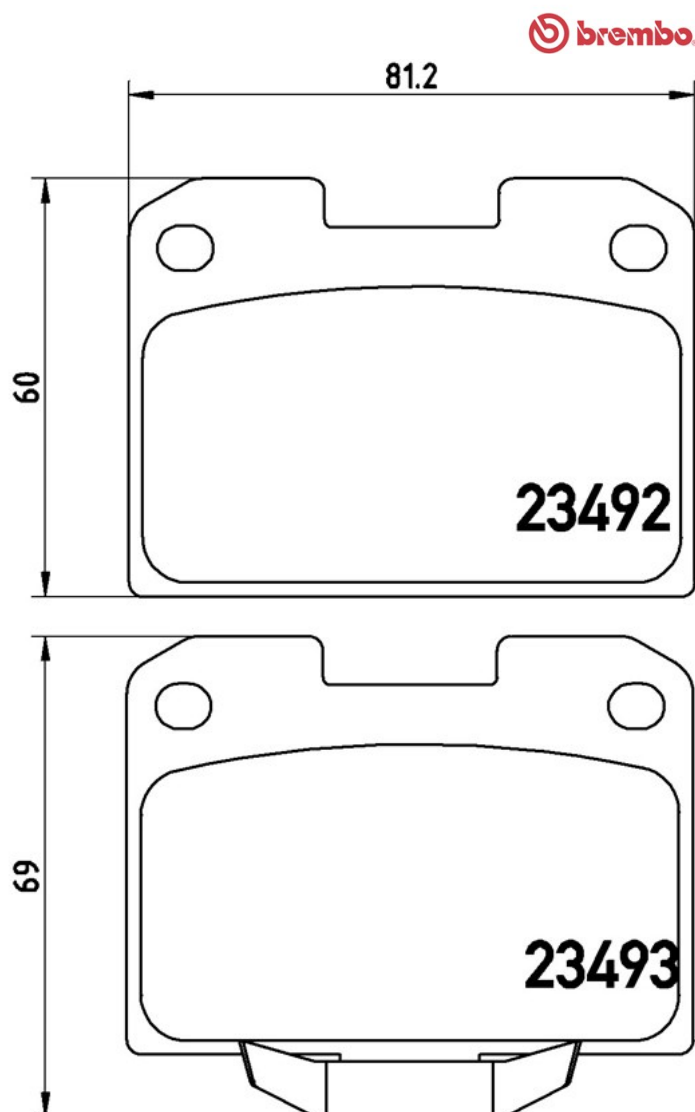
Altezza
60 - 69 mm

Sistema frenante
Sumitomo

Accessori

Indicatore di Usura
Acustico

Codice EAN
8020584103302



Veicoli compatibili

MITSUBISHI

Modello	Tipo	kW	Anno
3000 GT Coupe (Z1_A)	3.0 i 24V 4WD (Z16A)	210	01/90 08/99
GTO Coupe (Z1_A)	3.0 AWD	210	01/94 12/00

GTO Coupe (Z1_A)	3.0 AWD	163	05/96 08/00
GTO Coupe (Z1_A)	3.0 AWD	206	05/96 09/00
GTO Coupe (Z1_A)	3.0 AWD	165	06/89 04/96

Codici OE

Codici OE compatibili

MITSUBISHI	MB895303
MITSUBISHI	MR3889573
MITSUBISHI	MR389573
MITSUBISHI	MR389574