

Dati tecnici pastiglie

Assale
Anteriore

WVA
21626

Larghezza
120,9 mm

Spessore
15,8 mm

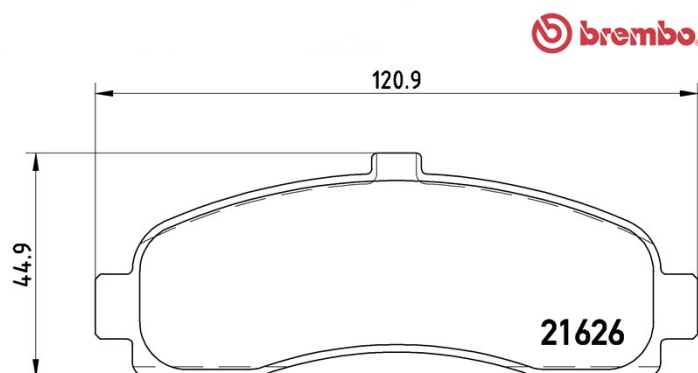
Altezza
44,9 mm

Sistema frenante
Akebono

Accessori

Indicatore di Usura
Senza

Codice EAN
8020584055113



Veicoli compatibili

NISSAN

Modello	Tipo	kW	Anno
MICRA II (K11)	1.0 i 16V	40	08/92 09/00
MICRA II (K11)	1.0 i 16V	44	09/00 02/03
MICRA II (K11)	1.3 i 16V	55	08/92 09/00
MICRA II (K11)	1.4 i 16V	60	09/00 02/03
MICRA II (K11)	1.5 D	42	02/98 02/03

Codici OE

Codici OE compatibili

NISSAN	410601F025
NISSAN	410606F625
NISSAN	410606F626
NISSAN	4106099B25
NISSAN	4106099B26
NISSAN	41060BF625

