

Dati tecnici pastiglie

Assale
Posteriore

WVA
23454

Larghezza
88,8 mm

Spessore
15 mm

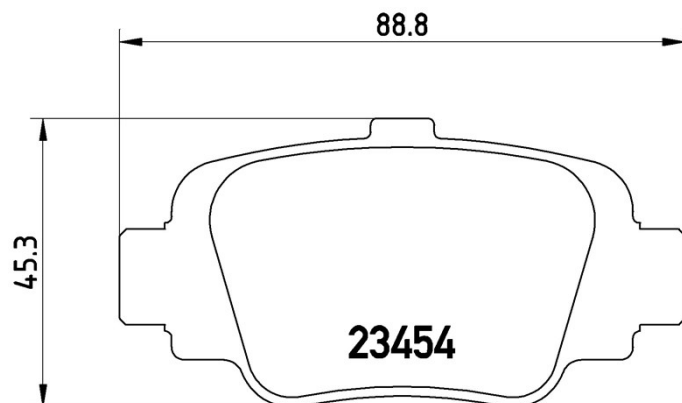
Altezza
45,3 mm

Sistema frenante
Sumitomo

Accessori

Indicatore di Usura
Senza

Codice EAN
8020584055120



Veicoli compatibili

NISSAN

Modello	Tipo	kW	Anno
MICRA II (K11)	1.0 i 16V	40	08/92 09/00
MICRA II (K11)	1.0 i 16V	44	09/00 02/03
MICRA II (K11)	1.3 i 16V	55	08/92 09/00
MICRA II (K11)	1.4 i 16V	60	09/00 02/03
MICRA II (K11)	1.5 D	42	02/98 02/03

Codici OE

Codici OE compatibili

NISSAN	4406099B25
NISSAN	4406099B85