

## Dati tecnici pastiglie

**Assale**  
Anteriore

**WVA**  
23184

**Larghezza**  
139,3 mm

**Spessore**  
14,5 mm

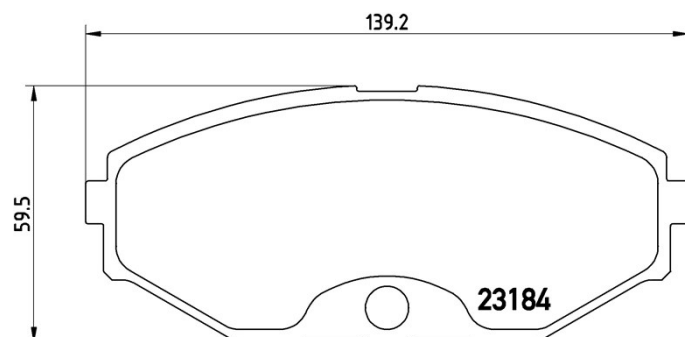
**Altezza**  
59,5 mm

**Sistema frenante**  
Tokico

**Accessori**

**Indicatore di Usura**  
Elettrico

**Codice EAN**  
8020584061374



## Veicoli compatibili

### INFINITI

Modello	Tipo	kW	Anno
J30	3.0	157	01/92 12/97
Q45 I	4.1	205	01/93 12/96
Q45 I	4.5	205	01/89 12/93
Q45 I	4.5 i	207	07/93 12/96

### NISSAN

Modello	Tipo	kW	Anno
INFINITI Q45	4.5 i	207	07/93 01/97
MAXIMA / MAXIMA QX V (A33)	2.0 V6 24V	103	03/00 11/03
MAXIMA / MAXIMA QX V (A33)	2.5 V6 24V	154	03/00 11/03
MAXIMA / MAXIMA QX V (A33)	3.0 V6 24V	147	03/00 11/03
MAXIMA / MAXIMA QX V (A33)	3.0 V6 24V	157	12/99 11/03
MAXIMA / MAXIMA QX V (A33)	3.5	170	10/03 11/03
MAXIMA / MAXIMA QX V (A33)	3.5	190	03/03 11/03

**Codici OE****Codici OE compatibili**

INFINITI

41060606190

---