

Dati tecnici pastiglie

Assale
Anteriore

WVA
21716, 21717, 21718

Larghezza
114,8 mm

Spessore
15,9 mm

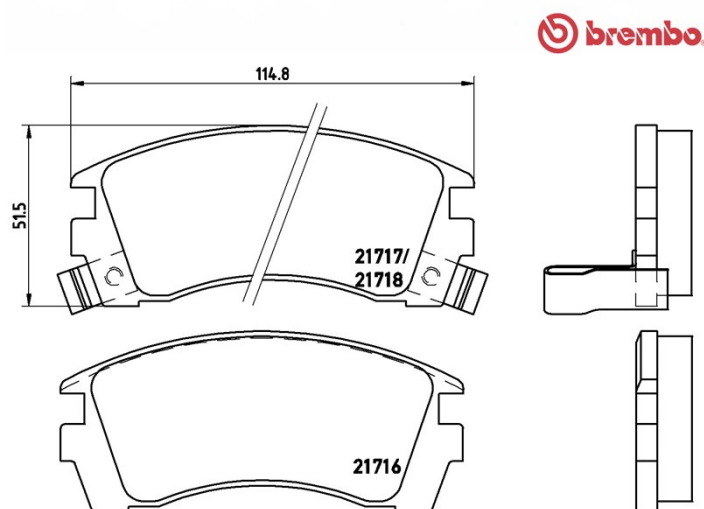
Altezza
51,5 mm

Sistema frenante
Akebono

Accessori

Indicatore di Usura
Acustico

Codice EAN
8020584061497



Veicoli compatibili

NISSAN

Modello	Tipo	kW	Anno
SUNNY III Box (Y10)	1.6 i 16V	66	10/92 03/00
SUNNY III Box (Y10)	1.6 L	75	11/92 04/96
SUNNY III Box (Y10)	1.7 D	40	11/90 03/00
SUNNY III Traveller (Y10)	1.6	75	07/95 03/00
SUNNY III Traveller (Y10)	1.6 16V 4x4	66	11/90 05/95
SUNNY III Traveller (Y10)	1.6 i	66	06/91 03/00
SUNNY III Traveller (Y10)	1.6 i 16V 4x4	75	10/92 03/00
SUNNY III Traveller (Y10)	2.0 D	55	06/91 03/00

Codici OE

Codici OE compatibili

MAZDA

1N013328Z

MAZDA	1N033328Z
MAZDA	1N033328ZA
MAZDA	1V2R3328Z
MAZDA	1V2R3328ZA
NISSAN	4106058Y85
NISSAN	4106058Y86
NISSAN	4106058Y87
NISSAN	4106064Y85
NISSAN	4106067R85
NISSAN	4106067R86
NISSAN	4106086R85
NISSAN	4106086R86
NISSAN	AY040NS829
NISSAN	AY040NS905
NISSAN	AY040NS906
NISSAN	D106MS1828