

## Dati tecnici pastiglie

**Assale**  
Posteriore

**VVA**  
24825, 23367

**Larghezza**  
108,6 mm

**Spessore**  
15 mm

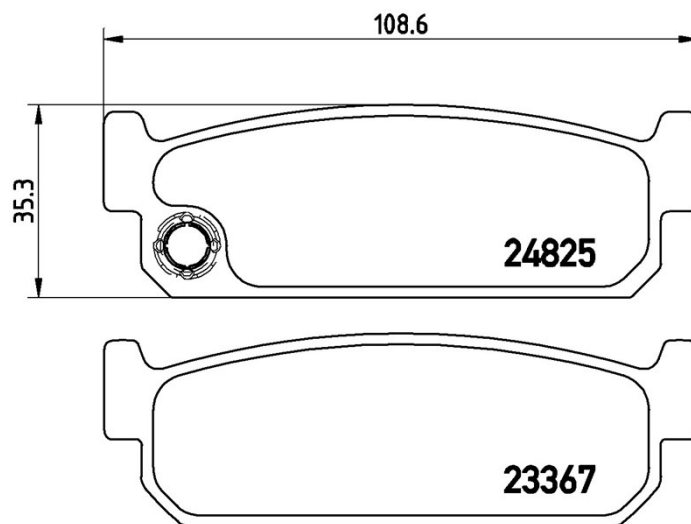
**Altezza**  
35,3 mm

**Sistema frenante**  
Akebono

**Accessori**

**Indicatore di Usura**  
Predisposto

**Codice EAN**  
8020584090688



## Veicoli compatibili

### NISSAN

Modello	Tipo	kW	Anno
MAXIMA / MAXIMA QX IV (A32)	3.0	142	01/95 08/00
MAXIMA / MAXIMA QX IV (A32)	3.0	142	03/94 03/99
MAXIMA / MAXIMA QX IV Station Wagon (A32)	3.0 QX	142	10/97 12/00

## Codici OE

### Codici OE compatibili

INFINITI 4406060486

NISSAN 4406060486