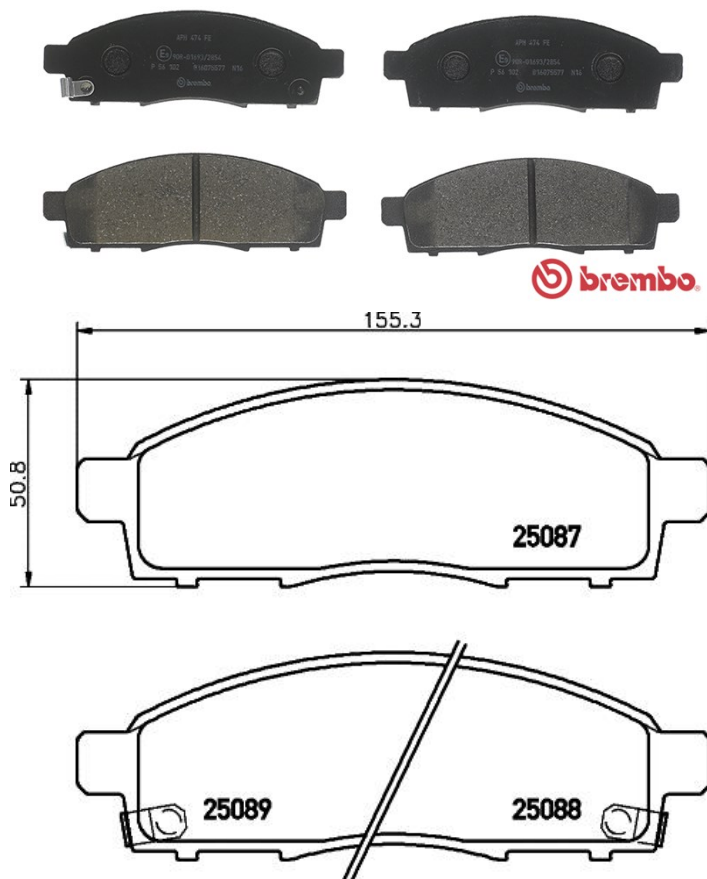


Dati tecnici pastiglie

Assale Anteriore	WVA 25087, 25088
Larghezza 155,4 mm	Spessore 16,8 mm
Altezza 50,5 mm	Sistema frenante Tokico
Accessori	Indicatore di Usura Acustico
Codice EAN 8020584080085	



Veicoli compatibili

MITSUBISHI

Modello	Tipo	kW	Anno
DELICA D3 (BVM2_, BM2_)	1.6	80	11/11 -

NISSAN

Modello	Tipo	kW	Anno
NV200 / EVALIA Bus	1.5 dci (M20, M20M)	66	04/11 -
NV200 / EVALIA Bus	1.5 dci (M20, M20M)	81	04/11 -
NV200 / EVALIA Bus	1.5 dci (M20, M20M, M20K, M20KK)	63	07/10 -
NV200 / EVALIA Bus	1.6 16V (M20, M20M)	81	07/10 -
NV200 / EVALIA Bus	e- (ME0)	80	07/14 -
NV200 Box Body / Estate	1.5 dci (M20, M20M)	63	02/10 -
NV200 Box Body / Estate	1.5 dci (M20, M20M)	66	04/11 -
NV200 Box Body / Estate	1.5 dci (M20, M20M)	81	04/11 -

NV200 Box Body / Estate	1.6 16V (M20, M20M)	81	02/10 -
NV200 Box Body / Estate	e-NV (ME0)	80	05/14 -
NISSAN (ZHENGZHOU)			
Modello	Tipo	kW	Anno
NV200 MPV (M20)	1.6	83	06/10 -

Codici OE

Codici OE compatibili	
MITSUBISHI	MQ704260
NISSAN	AY040NS141
NISSAN	AY040NS158
NISSAN	D1060JX50B