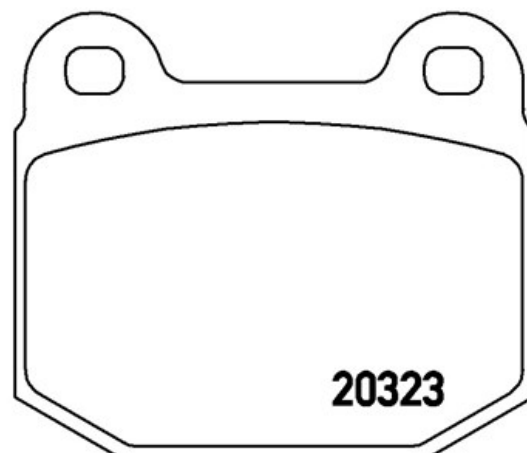
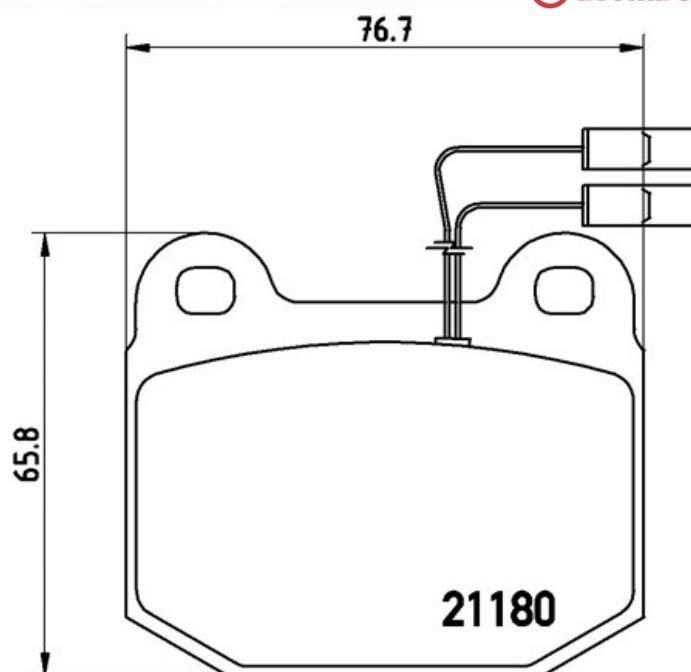


Dati tecnici pastiglie

Assale Anteriore	WVA 20323, 21180
Larghezza 76,7 mm	Spessore 16,5 mm
Altezza 65,8 mm	Sistema frenante Teves
Accessori	Indicatore di Usura Elettrico
Codice EAN 8020584055342	



Veicoli compatibili

ALFA ROMEO

Modello	Tipo	kW	Anno
75 (162B_)	1.8 Turbo (162.B1C, 162.B1D, 162.B1G)	110	09/86 02/92
75 (162B_)	2.0 T.S Cat (162.B4A)	109	05/85 02/92
75 (162B_)	2.0 T.S. (162.4CB, 162.B4, 162.B4A)	107	01/87 02/92
90 (162_)	2.5 i.e. V6 (162.A, 162.AA)	110	10/84 07/87
RZ	3.0 V6 Zagato	152	01/92 12/94
SZ	3.0 V6 Zagato	152	09/88 08/94

Codici OE

Codici OE compatibili

ALFA ROMEO	0000060720981
ALFA ROMEO	0000060734810
ALFA ROMEO	0000060741106
ALFA ROMEO	006071998300
ALFA ROMEO	60777273