

Dati tecnici pastiglie

Assale
Posteriore

WVA
21051

Larghezza
61,6 mm

Spessore
15,7 mm

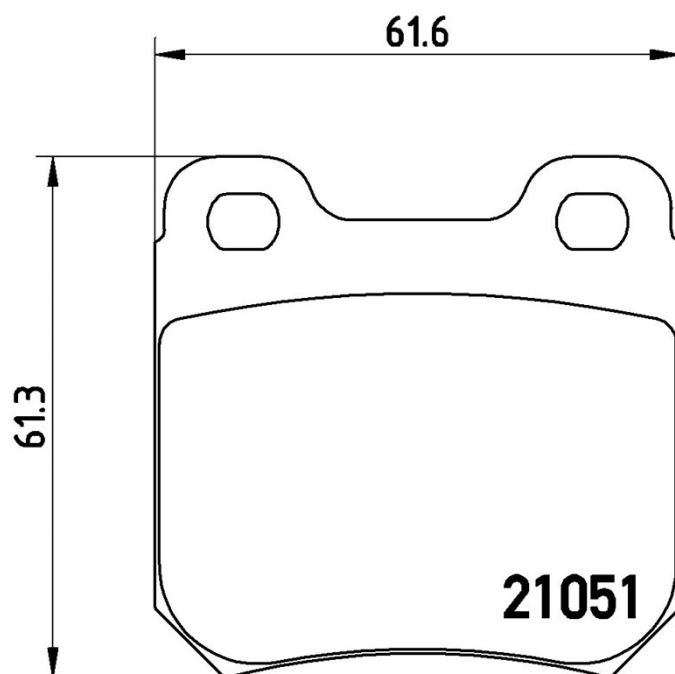
Altezza
61,2 mm

Sistema frenante
Teves

Accessori

Indicatore di Usura
Senza

Codice EAN
8020584055410



Veicoli compatibili

CHEVROLET

Modello	Tipo	kW	Anno
VECTRA	2.2 Elegance	101	12/97 06/05

OPEL

Modello	Tipo	kW	Anno
OMEGA A (V87)	1.8 (F19, M19, N19)	85	09/86 03/94
OMEGA A (V87)	1.8 (F19, M19, N19)	65	09/87 03/94
OMEGA A (V87)	1.8 N (F19, M19, N19)	60	09/86 08/87
OMEGA A (V87)	1.8 S (F19, M19, N19)	66	09/86 03/94
OMEGA A (V87)	2.0 (F19, M19, N19)	90	09/86 03/94

OMEGA A (V87)	2.0 i (F19, M19, N19)	85	09/86 03/94
OMEGA A (V87)	2.3 D (F19, M19, N19)	54	10/86 03/94
OMEGA A (V87)	2.3 TD (F19, M19, N19)	66	10/86 08/88
OMEGA A (V87)	2.3 TD Interc. (F19, M19, N19)	74	08/88 03/94
VECTRA B (J96)	2.2 i 16V (F19)	102	07/00 07/02
VECTRA B Estate (J96)	2.2 i 16V (F35)	102	07/00 07/02
VECTRA B Hatchback (J96)	2.0 i 16V (F68)	85	07/00 07/03
VECTRA B Hatchback (J96)	2.2 i 16V (F68)	102	07/00 07/02

VAUXHALL

Modello	Tipo	kW	Anno
CARLTON Mk III Saloon (V87)	1.8	65	09/87 03/94
CARLTON Mk III Saloon (V87)	1.8 i	85	09/86 03/94
CARLTON Mk III Saloon (V87)	1.8 S	66	09/86 03/94
CARLTON Mk III Saloon (V87)	2.0	85	09/86 03/94
CARLTON Mk III Saloon (V87)	2.0 i	90	09/86 03/94
CARLTON Mk III Saloon (V87)	2.2 TD	66	10/86 08/88
CARLTON Mk III Saloon (V87)	2.3 D	54	09/86 03/94
CARLTON Mk III Saloon (V87)	2.3 TD Interc.	74	08/88 03/94

Codici OE

Codici OE compatibili

OPEL	1605924
OPEL	90487271
OPEL	90540177
VAUXHALL	1605617
VAUXHALL	93169000