

Dati tecnici pastiglie

Assale
Anteriore

WVA
23358, 23359, 23360

Larghezza
148,1 mm

Spessore
18 mm

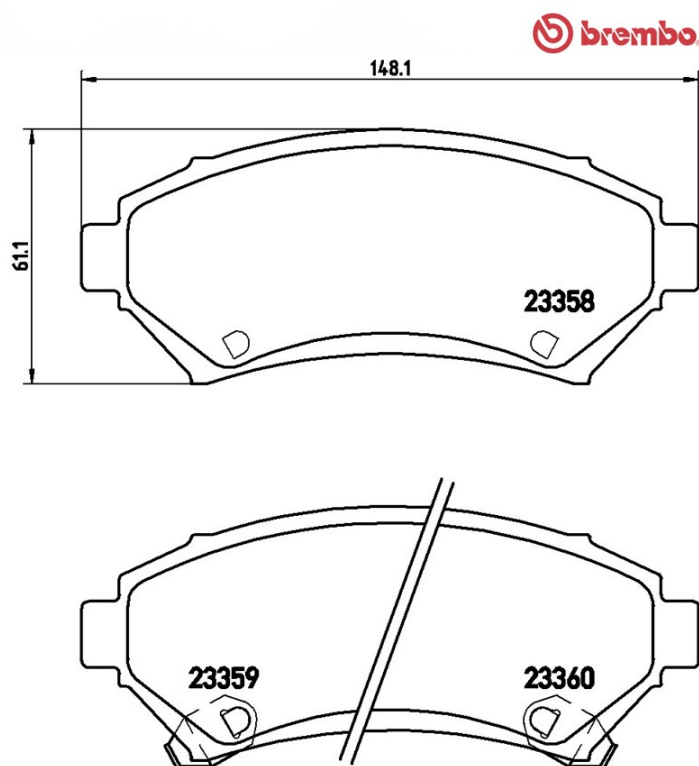
Altezza
61,1 mm

Sistema frenante
Wagner

Accessori

Indicatore di Usura
Acustico

Codice EAN
8020584055595



Veicoli compatibili

BUICK

Modello	Tipo	kW	Anno
REGAL (4WF_)	3.8	149	10/02 09/04
REGAL (4WF_)	3.8	153	10/97 10/04
RIVIERA Coupe	3.8	153	09/94 12/99

CADILLAC

Modello	Tipo	kW	Anno
DEVILLE	4.6	224	09/95 09/99
DEVILLE	4.6	224	10/99 09/04

DEVILLE	4.6	205	10/99 12/05
ELDORADO Coupe	4.6	220	09/91 09/94
ELDORADO Coupe	4.6	224	09/94 09/02
SEVILLE	4.6 SLS V8	205	09/97 09/04
SEVILLE	4.6 STS V8	224	09/97 09/04
CHEVROLET			
Modello	Tipo	kW	Anno
IMPALA Saloon	3.4 V6	134	01/99 12/05
IMPALA Saloon	3.8	179	06/03 05/05
IMPALA Saloon	3.8 V6	149	01/99 12/05
IMPALA Saloon	5.7	212	10/99 05/05
MONTE CARLO Coupe	3.8	149	09/99 12/05
TRANS SPORT	3.4	137	08/96 09/05
TRANS SPORT	3.4 V6	138	10/00 09/05
TRANS SPORT	3.4 V6 AWD	138	10/01 09/05
VENTURE	3.4	130	04/98 09/04
MEGA			
Modello	Tipo	kW	Anno
MONTE CARLO	6.0 V12	290	01/98 -
OLDSMOBILE			
Modello	Tipo	kW	Anno
INTRIGUE Saloon	3.5	160	09/98 12/02
INTRIGUE Saloon	3.8	145	09/97 12/99
OPEL			
Modello	Tipo	kW	Anno
SINTRA (APV)	2.2 DTI	85	07/97 04/99
SINTRA (APV)	2.2 i 16V (OUN16, Y94)	104	11/96 04/99
SINTRA (APV)	3.0 i 24V (OUN16, Y94)	148	11/96 04/99
PONTIAC			
Modello	Tipo	kW	Anno
GRAND PRIX VI Coupe	3.1	119	09/96 12/97
GRAND PRIX VI Coupe	3.8 GT	145	07/96 07/99

GRAND PRIX VI Coupe	3.8 GT	149	08/99 12/03
GRAND PRIX VI Coupe	3.8 GT Power	179	07/96 12/03
GRAND PRIX VI Saloon	3.1	119	07/96 07/99
GRAND PRIX VI Saloon	3.1	131	08/99 12/03
GRAND PRIX VI Saloon	3.8	145	07/96 07/99
GRAND PRIX VI Saloon	3.8	149	08/99 12/03
GRAND PRIX VI Saloon	3.8 GT Power	179	07/96 12/03
MONTANA	3.4	138	04/98 08/05
MONTANA	3.4 AWD	138	04/98 08/05
TRANS SPORT	3.4	134	03/97 09/98
TRANS SPORT	3.4	137	09/98 12/99
TRANS SPORT	2.3	101	01/93 03/97
TRANS SPORT	2.3	108	01/93 03/97
TRANS SPORT	3.1	90	07/89 03/97
TRANS SPORT	3.1	104	07/89 03/97
TRANS SPORT	3.8	112	07/89 03/97
TRANS SPORT	3.8	123	07/89 03/97
TRANS SPORT	3.8	127	07/89 03/97

VAUXHALL

Modello	Tipo	kW	Anno
SINTRA (APV)	2.2 DTI	85	07/97 04/99
SINTRA (APV)	2.2 i 16 V	104	11/96 04/99
SINTRA (APV)	3.0 i 24V	148	11/96 04/99

Codici OE

Codici OE compatibili

BUICK	19152498
OPEL	1605067
OPEL	1605947
OPEL	18024962
OPEL	18045382