

Dati tecnici pastiglie

Assale
Anteriore

WVA
20145

Larghezza
78 mm

Spessore
17 mm

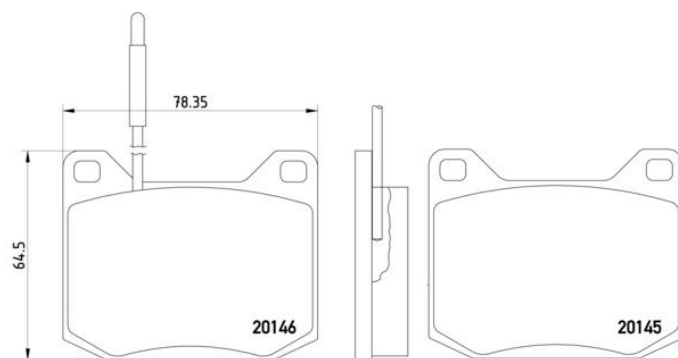
Altezza
65 mm

Sistema frenante
TRW/Lucas

Accessori

Indicatore di Usura
Elettrico

Codice EAN
8020584055809



Veicoli compatibili

PEUGEOT

Modello	Tipo	kW	Anno
504 (A_, M_)	1.8	55	09/79 08/82
504 (A_, M_)	1.8 (A01, A03)	60	07/68 02/71
504 (A_, M_)	1.8 (M03)	58	01/71 06/83
504 (A_, M_)	1.8 Injection (A02)	71	07/68 02/71
504 (A_, M_)	1.9 D (M20)	40	03/73 07/86
504 (A_, M_)	2.0 (A1, A13, MY1, MY3)	71	03/71 06/86
504 (A_, M_)	2.0 TI (A12, A14)	78	01/71 06/83
504 (A_, M_)	2.1 D (A20, M20)	48	02/71 07/86
504 (A_, M_)	2.3 D (A40, A45)	51	07/75 12/83
504 Break (D_, F_)	1.8 (F01, E01)	54	04/71 07/86
504 Break (D_, F_)	2.0 (D11, F11)	68	04/71 07/86
504 Break (D_, F_)	2.1 D (E20, F20)	48	04/71 07/86
504 Break (D_, F_)	2.3 D (D40, F40)	51	07/75 07/86
504 Convertible	2.0	78	08/82 08/84
504 Convertible	2.0	75	10/74 08/82
504 Coupe	2.0	75	10/74 08/82
504 Coupe	2.7	106	10/77 08/84

Codici OE

Codici OE compatibili

PEUGEOT	424546
PEUGEOT	425006
SAAB	2840006
TALBOT	13675000
TALBOT	45979C
TALBOT	VBP180