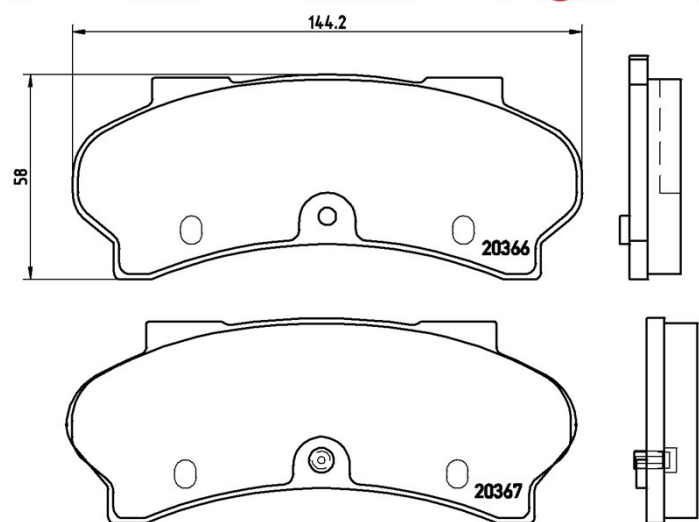


Dati tecnici pastiglie

Assale Anteriore	WVA 20366, 20367
Larghezza 144,2 mm	Spessore 15 mm
Altezza 57 mm	Sistema frenante Bendix
Accessori	Indicatore di Usura Acustico
Codice EAN 8020584055878	



Veicoli compatibili

PEUGEOT

Modello	Tipo	kW	Anno
J9 Box	1.6	44	03/80 06/87
J9 Box	2.0	57	03/80 06/87
J9 Box	2.1 D	41	03/80 06/87
J9 Box	2.3 D	49	03/80 07/82
J9 Box	2.5 D	53	07/82 06/87
J9 Bus	2.0	57	03/80 06/87
J9 Bus	2.3 D	49	03/80 07/82
J9 Bus	2.5 D	53	08/82 06/87
J9 Platform/Chassis	2.0	57	03/80 06/87
J9 Platform/Chassis	2.3 D	49	03/80 07/82

Codici OE**Codici OE compatibili**

CITROËN	425012
CITROËN	425019
CITROËN	425085
CITROËN	425312
PEUGEOT	424574
PEUGEOT	425012
PEUGEOT	425019
PEUGEOT	425030
PEUGEOT	425085
PEUGEOT	425312