

Dati tecnici pastiglie

Assale
Anteriore

WVA
21179, 21289

Larghezza
71,9 mm

Spessore
16,8 mm

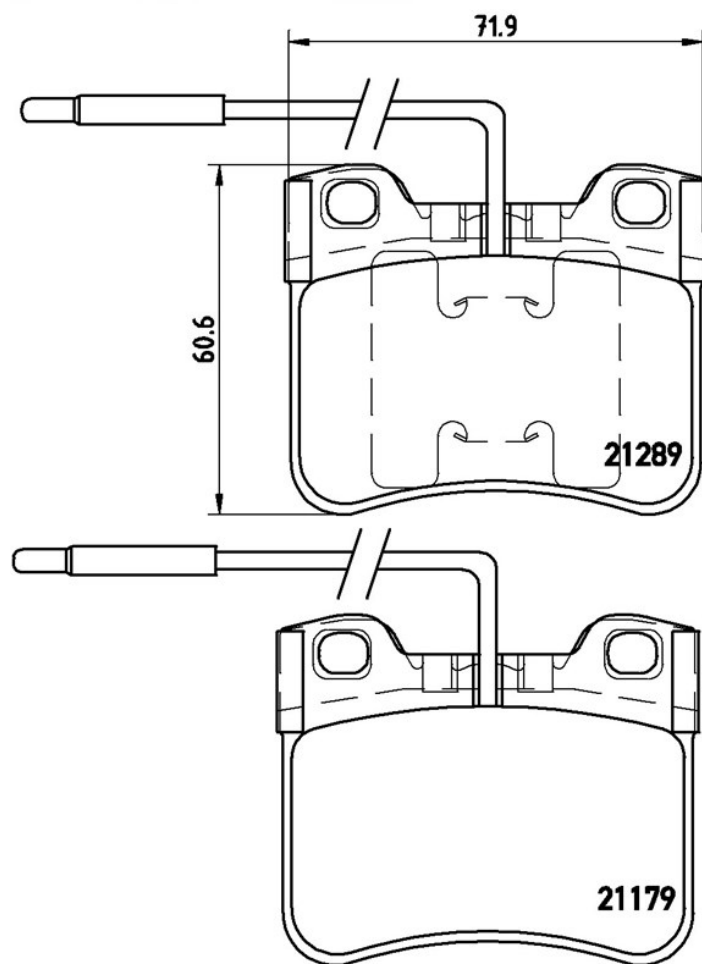
Altezza
60,6 mm

Sistema frenante
Teves

Accessori

Indicatore di Usura
Elettrico

Codice EAN
8020584056103



Veicoli compatibili

CITROËN

Modello	Tipo	kW	Anno
AX (ZA-)	1.3 Sport	70	04/87 12/88
AX (ZA-)	1.4 Allure	48	08/92 04/94
AX (ZA-)	1.4 D 4x4	39	06/91 07/92

AX (ZA-)	10	37	02/87 12/98
AX (ZA-)	10	33	07/86 12/98
AX (ZA-)	10	32	09/86 06/92
AX (ZA-)	10 E	30	12/86 12/88
AX (ZA-)	11	44	09/86 12/97
AX (ZA-)	11	40	12/86 04/94
AX (ZA-)	11 Cat (ZA-)	40	09/88 12/89
AX (ZA-)	14	61	01/88 12/92
AX (ZA-)	14	62	01/88 12/92
AX (ZA-)	14	49	06/88 12/89
AX (ZA-)	14	44	12/86 12/88
AX (ZA-)	14 (ZA)	55	04/87 04/97
AX (ZA-)	14 D	37	08/91 12/97
AX (ZA-)	14 D	38	09/88 06/92
AX (ZA-)	15 D	40	08/94 12/97
AX (ZA-)	15 D	43	08/94 12/97

PEUGEOT

Modello	Tipo	kW	Anno
106 I (1A, 1C)	1.1	44	09/91 04/96

Codici OE

Codici OE compatibili

CITROËN	425090
CITROËN	425284
CITROËN	425321
CITROËN	95569340
CITROËN	95619549
CITROËN	95619550
CITROËN	95619601
CITROËN	95619602
CITROËN	95619603
CITROËN	95646300

CITROËN	95647611
CITROËN	95650935
CITROËN	95650936
CITROËN	95650937
CITROËN	95650938
CITROËN	95658617
CITROËN	95658938
CITROËN	E172007
CITROËN	E172181
PEUGEOT	425090
PEUGEOT	425284
PEUGEOT	442794
PEUGEOT	95569340
PEUGEOT	95619549
PEUGEOT	95619550
PEUGEOT	95619601
PEUGEOT	95619602
PEUGEOT	95619603
PEUGEOT	95646300
PEUGEOT	95647611
PEUGEOT	95650935
PEUGEOT	95650936
PEUGEOT	95650937
PEUGEOT	95658617
PEUGEOT	95658938
PEUGEOT	E172007