

Dati tecnici pastiglie

Assale
Anteriore

WVA
21460, 21613

Larghezza
99,9 mm

Spessore
18 mm

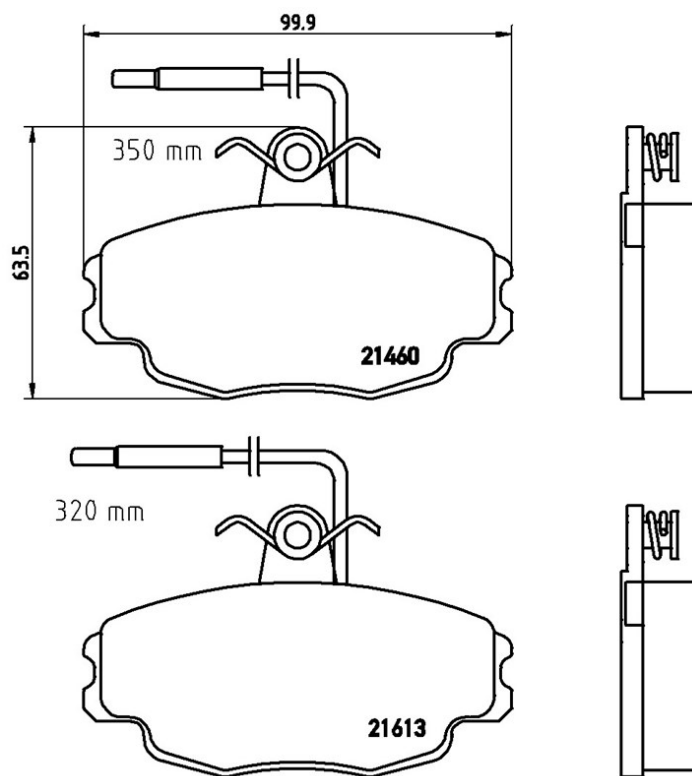
Altezza
63,5 mm

Sistema frenante
Lucas

Accessori
Con bulloni pinza freno

Indicatore di Usura
Elettrico

Codice EAN
8020584056196



Veicoli compatibili

CITROËN

Modello	Tipo	kW	Anno
ZX (N2)	1.6	66	07/94 10/97
ZX (N2)	1.6 i	65	03/91 06/97
ZX (N2)	1.8	76	03/91 10/97
ZX (N2)	1.8	82	04/96 10/97
ZX (N2)	1.8 i	74	07/92 06/97
ZX (N2)	1.8 i 16V	81	01/96 06/97

ZX (N2)	1.9	93	03/91 06/97
ZX (N2)	1.9	96	03/91 09/93
ZX (N2)	1.9 DT	68	06/92 06/94
ZX (N2)	1.9 DT	65	07/94 10/97
ZX (N2)	1.9 i	88	03/91 06/97
ZX (N2)	1.9 TD	66	07/92 06/97
ZX (N2)	2.0	90	07/94 10/97
ZX (N2)	2.0 i	89	07/92 06/97
ZX Break (N2)	1.6 i	65	10/93 10/97
ZX Break (N2)	1.8 D	44	10/93 10/97
ZX Break (N2)	1.8 i	74	10/93 10/97
ZX Break (N2)	1.8 i 16V	81	01/96 02/98
ZX Break (N2)	1.9 D	50	06/94 10/97
ZX Break (N2)	1.9 D	47	10/93 10/97
ZX Break (N2)	1.9 TD	66	10/93 10/97

CITROËN (DF-PSA)

Modello	Tipo	kW	Anno
FUKANG Hatchback	1.6	65	02/97 12/08
FUKANG Hatchback	1.6	78	02/97 12/08
FUKANG Saloon	1.4	55	12/07 12/08

Codici OE

Codici OE compatibili

CITROËN	95658557
CITROËN	E172038