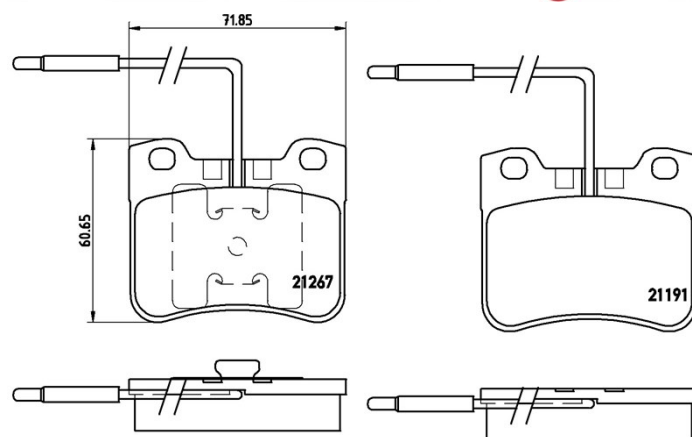


Dati tecnici pastiglie

Assale Anteriore	WVA 21191, 21267
Larghezza 71,9 mm	Spessore 17 mm
Altezza 60,7 mm	Sistema frenante Teves
Accessori	Indicatore di Usura Elettrico



Codice EAN
8020584056233



Veicoli compatibili

CITROËN

Modello	Tipo	kW	Anno
AX (ZA-)	1.3 Sport	70	04/87 12/88
AX (ZA-)	1.4 Allure	48	08/92 04/94
AX (ZA-)	1.4 D 4x4	39	06/91 07/92
AX (ZA-)	10	37	02/87 12/98
AX (ZA-)	10	33	07/86 12/98
AX (ZA-)	10	32	09/86 06/92
AX (ZA-)	10 E	30	12/86 12/88
AX (ZA-)	11	44	09/86 12/97
AX (ZA-)	11	40	12/86 04/94
AX (ZA-)	11 Cat (ZA-)	40	09/88 12/89
AX (ZA-)	14	61	01/88 12/92

AX (ZA_)	14	62	01/88 12/92
AX (ZA_)	14	49	06/88 12/89
AX (ZA_)	14	44	12/86 12/88
AX (ZA_)	14 (ZA)	55	04/87 04/97
AX (ZA_)	14 D	37	08/91 12/97
AX (ZA_)	14 D	38	09/88 06/92
AX (ZA_)	15 D	40	08/94 12/97
AX (ZA_)	15 D	43	08/94 12/97
SAXO (S0, S1)	1.0 X	33	05/96 11/98
SAXO (S0, S1)	1.0 X	37	05/98 06/03
SAXO (S0, S1)	1.1 X,SX	40	05/96 09/03

PEUGEOT

Modello	Tipo	kW	Anno
106 I (1A, 1C)	1.0	33	09/91 04/96
106 I (1A, 1C)	1.0	37	09/91 04/96
106 II (1A_, 1C_)	1.0 i	37	04/96 03/01
106 II (1A_, 1C_)	1.0 i	33	05/96 10/99
106 II (1A_, 1C_)	1.1 i	40	01/97 03/01
106 II (1A_, 1C_)	1.1 i	44	05/96 07/04
106 Van II Box Body / Hatchback (1S_)	1.0	33	04/96 03/01
106 Van II Box Body / Hatchback (1S_)	Electric	20	04/96 03/01

Codici OE

Codici OE compatibili

CITROËN	442794
CITROËN	E172169