

Dati tecnici pastiglie

Assale
Anteriore

WVA
21631

Larghezza
130,9 mm

Spessore
17 mm

Altezza
60,6 mm

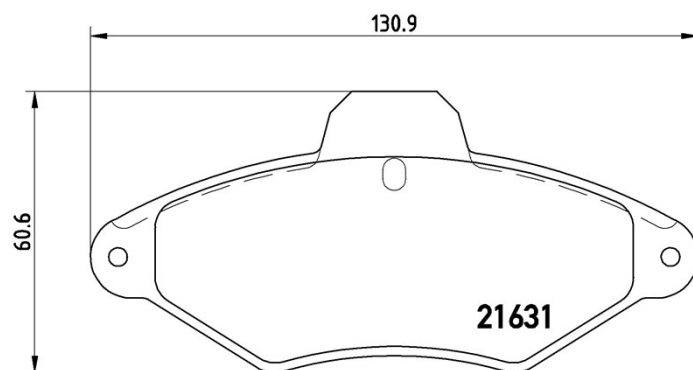
Sistema frenante
Bendix

Accessori

Indicatore di Usura
Elettrico

Codice EAN
8020584056288





Veicoli compatibili

CITROËN

Modello	Tipo	kW	Anno
XANTIA (X1_, X2_)	1.6 i	65	03/93 03/01
XANTIA (X1_, X2_)	1.8 i	74	03/93 01/98
XANTIA (X1_, X2_)	1.8 i	66	04/97 04/03
XANTIA (X1_, X2_)	1.8 i 16V	81	06/95 12/01
XANTIA (X1_, X2_)	1.9 D	50	06/94 01/98
XANTIA (X1_, X2_)	1.9 D	51	06/94 01/98
XANTIA (X1_, X2_)	1.9 SD	55	02/96 04/03
XANTIA (X1_, X2_)	1.9 Turbo D	66	05/93 04/03
XANTIA (X1_, X2_)	2.0	95	03/93 05/95
XANTIA (X1_, X2_)	2.0 i	89	03/93 04/03
XANTIA Break (X1_, X2_)	1.8 i	66	04/97 04/03
XANTIA Break (X1_, X2_)	1.8 i	74	06/95 01/98

Codici OE**Codici OE compatibili**

CITROËN	425114
CITROËN	425156
CITROËN	425291
CITROËN	95667785
CITROËN	95667786
CITROËN	E172027
CITROËN	E172511
CITROËN	RP425114
PEUGEOT	425291