

Dati tecnici pastiglie

Assale
Anteriore

WVA
21632

Larghezza
131,2 mm

Spessore
16 mm

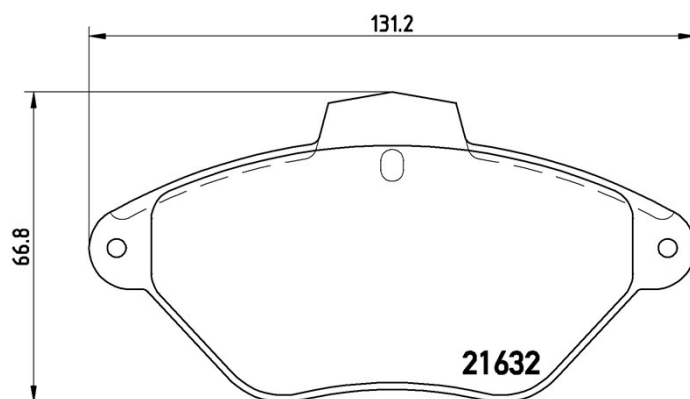
Altezza
66,8 mm

Sistema frenante
Bendix

Accessori

Indicatore di Usura
Elettrico

Codice EAN
8020584056295



Veicoli compatibili

CITROËN

Modello	Tipo	kW	Anno
XANTIA (X1_, X2_)	1.9 Turbo D	66	05/93 04/03
XANTIA (X1_, X2_)	2.0 i	89	03/93 04/03
XANTIA (X1_, X2_)	2.0 i 16V	112	03/93 01/98
XANTIA (X1_, X2_)	2.0 i 16V	110	06/94 01/98
XANTIA (X1_, X2_)	2.0 i 16V	97	06/95 04/03
XANTIA Break (X1_, X2_)	1.8 i	66	04/97 04/03
XANTIA Break (X1_, X2_)	1.8 i	74	06/95 01/98
XANTIA Break (X1_, X2_)	1.8 i 16V	81	06/95 04/03
XANTIA Break (X1_, X2_)	1.9 SD	55	04/97 04/03
XANTIA Break (X1_, X2_)	1.9 Turbo D	66	06/95 04/03
XANTIA Break (X1_, X2_)	2.0 i	89	06/95 04/03
XANTIA Break (X1_, X2_)	2.0 i 16V	97	06/95 04/03

Codici OE

Codici OE compatibili

CITROËN	425113
CITROËN	425157
CITROËN	425292
CITROËN	95667787
CITROËN	E172028
CITROËN	E172512
CITROËN	RP425157
PEUGEOT	425292