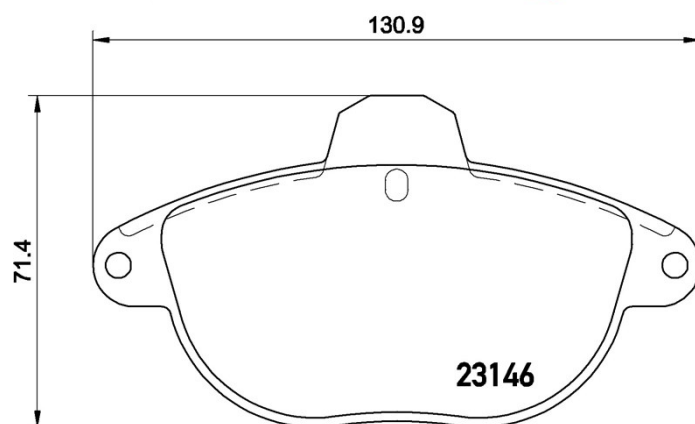


Dati tecnici pastiglie

Assale Anteriore	WVA 23146, 23147
Larghezza 130,9 mm	Spessore 17 mm
Altezza 71,4 mm	Sistema frenante Bendix
Accessori	Indicatore di Usura Elettrico

Codice EAN
8020584056318



Veicoli compatibili

CITROËN

Modello	Tipo	kW	Anno
XANTIA (X1_, X2_)	2.0 i 16V	97	06/95 04/03
XANTIA (X1_, X2_)	2.0 Turbo	108	06/95 04/03
XANTIA (X1_, X2_)	2.1 Turbo D 12V	80	06/95 02/99
XANTIA Break (X1_, X2_)	2.0 Turbo	108	06/95 04/03
XANTIA Break (X1_, X2_)	2.1 Turbo D 12V	80	06/96 02/99

Codici OE

Codici OE compatibili

CITROËN	425133
CITROËN	425158
CITROËN	425293
CITROËN	E172076
CITROËN	E172537