

## Dati tecnici pastiglie

**Assale**  
Anteriore

**WVA**  
21857

**Larghezza**  
72,5 mm

**Spessore**  
17 mm

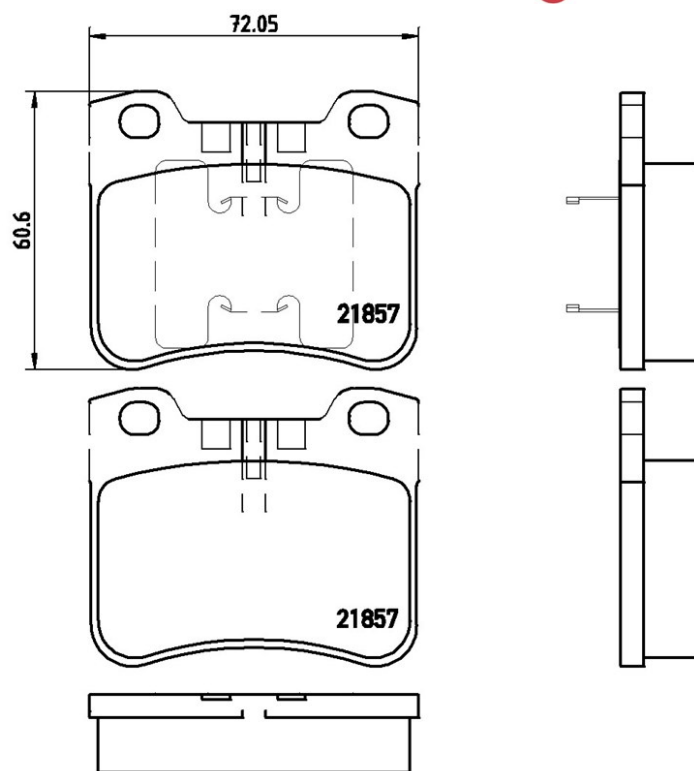
**Altezza**  
60,6 mm

**Sistema frenante**  
Teves

**Accessori**

**Indicatore di Usura**  
Senza

**Codice EAN**  
8020584056356



## Veicoli compatibili

### CITROËN

Modello	Tipo	kW	Anno
AX (ZA-_)	Electric	25	04/93 10/96
AX (ZA-_)	Electric	28	11/96 04/97
SAXO (S0, S1)	1.0 X	33	05/96 11/98
SAXO (S0, S1)	1.0 X	37	05/98 06/03
SAXO (S0, S1)	1.1 X,SX	40	05/96 09/03
SAXO (S0, S1)	1.1 X,SX	44	05/96 09/03

SAXO (S0, S1)	1.4 VTS	55	05/96 06/03
SAXO (S0, S1)	1.5 D	43	07/01 04/04
SAXO (S0, S1)	1.5 D	42	09/96 06/01
SAXO (S0, S1)	1.5 D	40	09/96 09/03
SAXO (S0, S1)	1.6	74	02/01 04/04
SAXO (S0, S1)	1.6 VTS	72	09/00 09/03
SAXO Hatchback van (S3_)	1.5 D	43	07/01 06/03

## PEUGEOT

Modello	Tipo	kW	Anno
106 I (1A, 1C)	Electric	20	08/91 03/96

## Codici OE

### Codici OE compatibili

CITROËN	1617248980
CITROËN	172066
CITROËN	425128
CITROËN	425164
CITROËN	425189
CITROËN	425285
CITROËN	425286
CITROËN	425493
CITROËN	E172007
CITROËN	E172066
CITROËN	E172553
PEUGEOT	1617248980
PEUGEOT	425286
PEUGEOT	425493
PEUGEOT	E172007