

Dati tecnici pastiglie

Assale
Anteriore

WVA
23135, 23137

Larghezza
169,1 mm

Spessore
18 mm

Altezza
60,9 mm

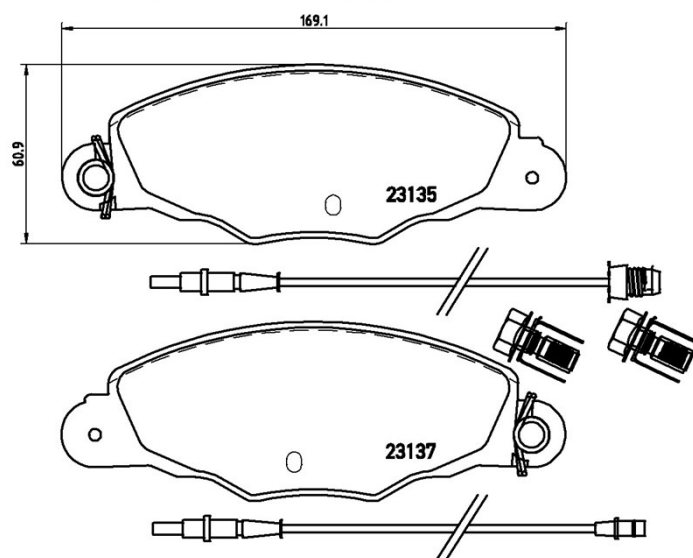
Sistema frenante
Bosch

Accessori
Con bulloni pinza freno

Indicatore di Usura
Elettrico

Codice EAN
8020584056370





Veicoli compatibili

CITROËN

Modello	Tipo	kW	Anno
XANTIA (X1_, X2_)	2.0 HDI 109	80	02/99 04/03
XANTIA (X1_, X2_)	2.0 HDI 90	66	03/99 04/03
XANTIA (X1_, X2_)	3.0 i 24V	140	01/97 04/03
XANTIA Break (X1_, X2_)	2.0 HDI 109	80	02/99 04/03
XANTIA Break (X1_, X2_)	2.0 HDI 90	66	03/99 04/03
XANTIA Break (X1_, X2_)	3.0 V6	140	01/98 04/03
XM (Y4)	2.5 TD	95	05/94 10/00
XM (Y4)	3.0 V6	140	04/97 10/00
XM (Y4)	3.0 V6	123	05/94 10/00

XM (Y4)	3.0 V6 24V	147	05/94 10/00
XM Break (Y4)	2.5 TD	95	05/94 10/00
XM Break (Y4)	3.0 V6	140	04/97 10/00
XM Break (Y4)	3.0 V6	123	05/94 10/00

Codici OE

Codici OE compatibili

CITROËN	425145
CITROËN	425211
CITROËN	425301
CITROËN	E172086