

Dati tecnici pastiglie

Assale
Anteriore

WVA
23407

Larghezza
122,8 mm

Spessore
19,3 mm

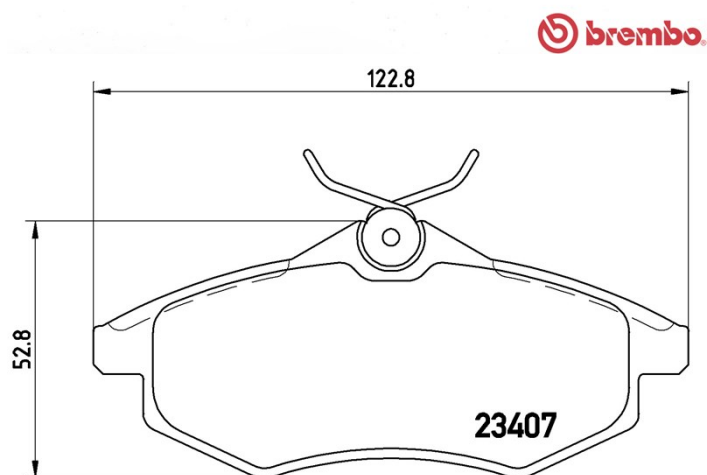
Altezza
52,8 mm

Sistema frenante
Lucas

Accessori
Con accessori

Indicatore di Usura
Senza

Codice EAN
8020584056509



Veicoli compatibili

CITROËN

Modello	Tipo	kW	Anno
C2 (JM_)	1.1	44	09/03 -
C2 (JM_)	1.4	54	09/03 -
C2 (JM_)	1.4	55	10/06 -
C2 (JM_)	1.4 16V	65	06/06 -
C2 (JM_)	1.4 HDi	50	09/03 12/09
C2 ENTERPRISE (JG_)	1.1	44	11/03 06/08
C2 ENTERPRISE (JG_)	1.4 HDi	51	11/03 04/05
C2 ENTERPRISE (JG_)	1.4 HDi	50	04/09 -
C3 I (FC_, FN_)	1.1 i	44	02/02 -
C3 I (FC_, FN_)	1.1 LPG	44	06/06 12/09
C3 I (FC_, FN_)	1.4 16V HDi	66	02/02 -

C3 I (FC_, FN_)	1.4 BiFuel	54	09/08 12/09
C3 I (FC_, FN_)	1.4 HDi	50	02/02 -
C3 I (FC_, FN_)	1.4 HDi	55	05/05 -
C3 I (FC_, FN_)	1.4 HDi	52	07/03 02/11
C3 I (FC_, FN_)	1.4 i	54	02/02 11/10
C3 I (FC_, FN_)	1.4 i Bivalent	54	02/02 -

Codici OE

Codici OE compatibili

CITROËN	1611457180
CITROËN	1617257080
CITROËN	425236
CITROËN	425258
CITROËN	425345
CITROËN	425369
CITROËN	425384
CITROËN	E172285