

Dati tecnici pastiglie

Assale
Anteriore

WWA
23409

Larghezza
128,8 mm

Spessore
19,3 mm

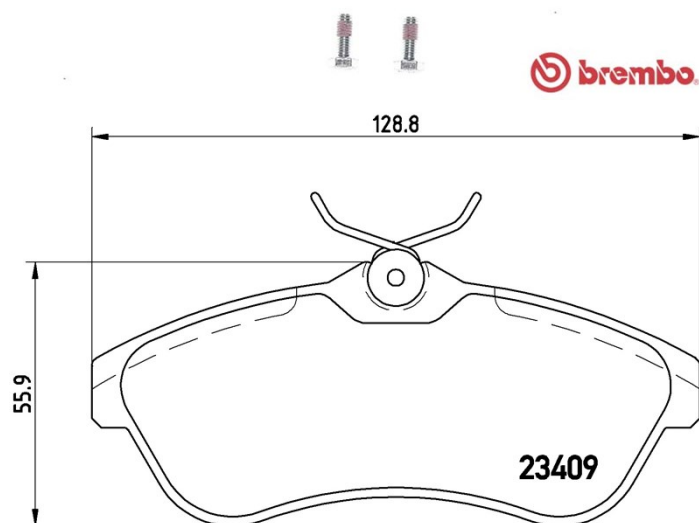
Altezza
55,9 mm

Sistema frenante
Lucas

Accessori
Con accessori

Indicatore di Usura
Senza

Codice EAN
8020584069110



Veicoli compatibili

CITROËN

Modello	Tipo	kW	Anno
C2 (JM_)	1.4	54	09/03 -
C2 (JM_)	1.4	55	10/06 -
C2 (JM_)	1.4 16V	65	06/06 -
C2 (JM_)	1.4 HDi	50	09/03 12/09
C2 (JM_)	1.6	80	09/03 -
C2 ENTERPRISE (JG_)	1.4 HDi	51	11/03 04/05
C2 ENTERPRISE (JG_)	1.4 HDi	50	04/09 -
C3 I (FC_, FN_)	1.4 16V	65	12/03 -
C3 I (FC_, FN_)	1.4 16V HDi	66	02/02 -
C3 I (FC_, FN_)	1.4 HDi	50	02/02 -
C3 I (FC_, FN_)	1.4 HDi	55	05/05 -
C3 I (FC_, FN_)	1.4 i	54	02/02 11/10

C3 I (FC_, FN_)	1.4 i Bivalent	54	02/02 -
C3 I (FC_, FN_)	1.6 16V	80	02/02 08/10
C3 I (FC_, FN_)	1.6 16V	81	05/03 09/05
C3 I (FC_, FN_)	1.6 16V HDi	80	09/05 -
C3 I (FC_, FN_)	1.6 16V HDi	66	10/05 -
C3 II (SC_)	1.4 LPG	70	06/13 -
C3 Pluriel (HB_)	1.4	54	05/03 -
C3 Pluriel (HB_)	1.4	55	07/03 -
C3 Pluriel (HB_)	1.4 HDi	50	04/04 -
C3 Pluriel (HB_)	1.6	80	05/03 -

Codici OE

Codici OE compatibili

CITROËN	1611334680
CITROËN	1617270280
CITROËN	425237
CITROËN	425372