

Dati tecnici pastiglie

Assale
Anteriore

WVA
25895, 25896

Larghezza
147,8 mm

Spessore
18,5 mm

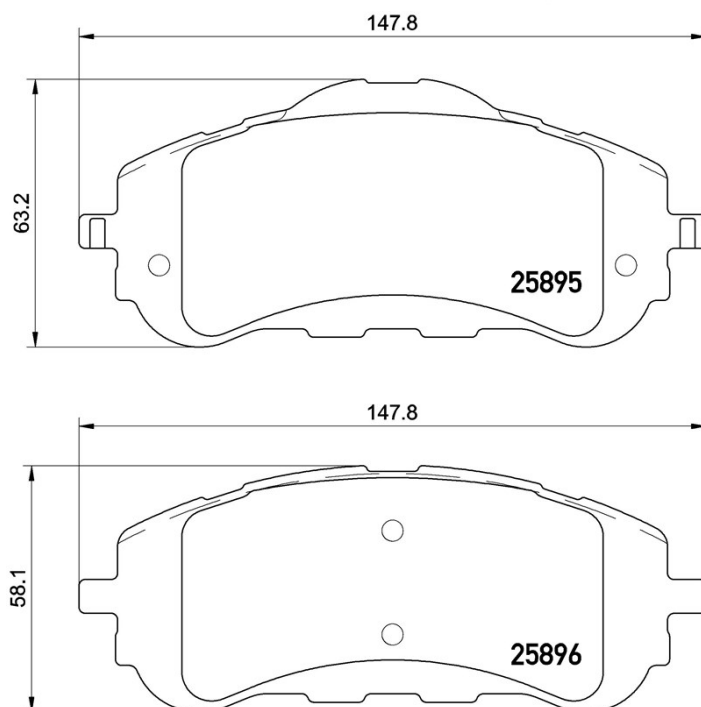
Altezza
58,1 - 63,2 mm

Sistema frenante
Bosch

Accessori
Con accessori
Con bulloni pinza freno

Indicatore di Usura
Senza

Codice EAN
8020584111581



Veicoli compatibili

PEUGEOT

Modello	Tipo	kW	Anno
308 Box Body / Hatchback (LB_)	1.6 BlueHDi 120 (LBBHZM)	88	03/15 -
308 II	1.2 THP 110	81	11/13 -
308 II	1.2 THP 130	96	11/13 -
308 II	1.2 VTi 72	60	09/13 -
308 II	1.5 BlueHDI 100	75	05/18 -
308 II	1.5 BlueHDI 130	96	06/17 -
308 II	1.6	85	05/15 -

308 II	1.6	115	09/13 -
308 II	1.6 BlueHDi 120	88	11/13 -
308 II	1.6 HDi	68	09/13 -
308 II	1.6 HDi / BlueHDi 115	85	09/13 -
308 II	1.6 HDi 100	73	04/14 -
308 II	1.6 PureTech 225	165	01/18 -
308 II	1.6 THP	112	09/13 -
308 II	1.6 THP 125	92	09/13 -
308 II	1.6 THP 150	110	03/14 -
308 II	1.6 THP 163	120	06/14 -
308 II	2.0 BlueHDi 150	110	11/13 -
308 II	2.0 GT BlueHDi 180	130	06/17 -
308 II	2.0 GT BlueHDi 180	132	06/17 -
308 SWI (4E_, 4H_)	1.6 HDi	84	03/13 10/14
308 SWII	1.2 THP 110	81	03/14 -
308 SWII	1.2 THP 130	96	03/14 -
308 SWII	1.5 BlueHDi 100	75	04/18 -
308 SWII	1.5 BlueHDi 130	96	06/17 -
308 SWII	1.6 BlueHDi 100	73	04/14 -
308 SWII	1.6 BlueHDi 120	88	03/14 -
308 SWII	1.6 HDi / BlueHDi 115	85	03/14 -
308 SWII	1.6 HDi 92	68	03/14 -
308 SWII	1.6 PureTech 225	165	01/18 -
308 SWII	1.6 THP 125	92	03/14 -
308 SWII	1.6 THP 150	110	03/14 -
308 SWII	1.6 THP 155	115	03/14 -
308 SWII	1.6 VTi	85	03/14 -
308 SWII	2.0 BlueHDi 150	110	03/14 -
308 SWII	2.0 GT BlueHDi 180	130	06/17 -
308 SWII	2.0 GT BlueHDi 180	132	06/17 -
308 SWII Box Body / Estate (LC_)	1.6 BlueHDi	73	04/14 -

PEUGEOT (DF-PSA)

Modello	Tipo	kW	Anno
308S Hatchback	1.2 THP	100	04/15 -
308S Hatchback	1.6 THP	123	04/15 -
308S Hatchback	1.6 VTi	86	04/15 -

Codici OE**Codici OE compatibili**

PEUGEOT 1610428780