

## Dati tecnici pastiglie

**Assale**  
Posteriore

**WVA**  
21597, 21600

**Larghezza**  
105,2 mm

**Spessore**  
11 mm

**Altezza**  
54,8 mm

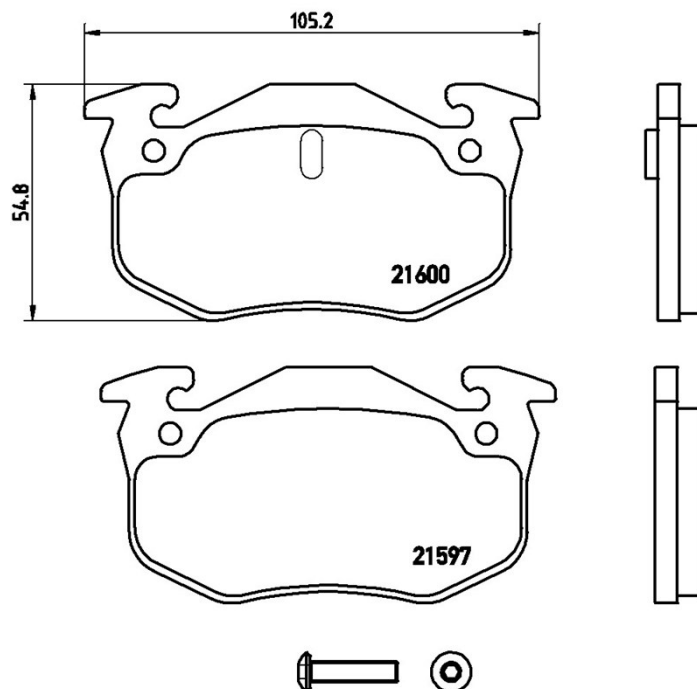
**Sistema frenante**  
Bendix

**Accessori**  
Con bulloni pinza freno

**Indicatore di Usura**  
Predisposto

**Codice EAN**  
8020584056813





## Veicoli compatibili

### RENAULT

Modello	Tipo	kW	Anno
19 I (B/C53_)	1.8 16V (B/C53D)	99	06/89 04/92
19 I Cabriolet (D53_)	1.8 16V (D53D)	101	07/91 04/92
19 I Chamade (L53_)	1.8 16V (L53D)	99	10/89 04/92
19 II (B/C53_)	1.8 16V (B/C53D)	99	04/92 12/95
19 II Cabriolet (D53_, 853_)	1.8 (D53V, 853F, D53C)	79	07/94 06/96
19 II Cabriolet (D53_, 853_)	1.8 16V (D53D)	99	04/92 06/96
19 II Chamade (L53_)	1.8 16V (L53D)	99	04/92 12/95

CLIO I (B/C57\_, 5/357\_)

1.8 16V (C57D)

99

01/91 03/96

CLIO I (B/C57\_, 5/357\_)

Williams (B/C57M)

108

01/94 09/98

## Codici OE

### Codici OE compatibili

RENAULT

7701203668

RENAULT

7701203919

RENAULT

7701204036