

Dati tecnici pastiglie

Assale
Anteriore

WVA
20634

Larghezza
105 mm

Spessore
15 mm

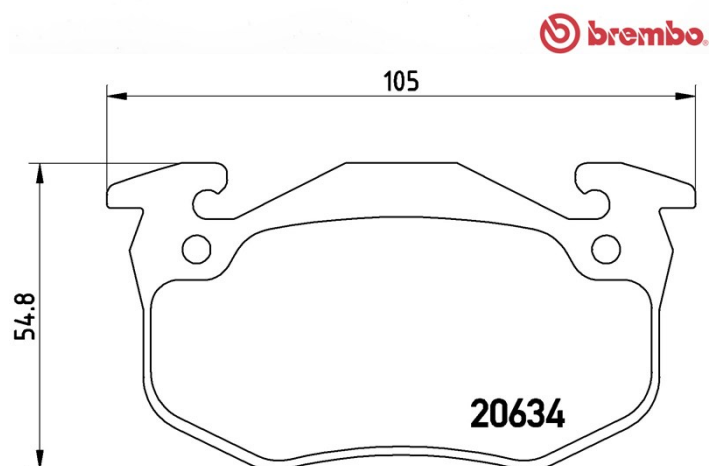
Altezza
54,8 mm

Sistema frenante
Bendix

Accessori

Indicatore di Usura
Senza

Codice EAN
8020584056837



Veicoli compatibili

RENAULT				
Modello	Tipo	kW	Anno	
TWINGO I (C06_)	1.2 (C063, C064)	40	03/93 10/96	
TWINGO I (C06_)	1.2 (C066, C068)	43	05/96 06/07	
TWINGO I (C06_)	1.2 (C067)	40	05/96 03/07	
TWINGO I Box (S06_)	1.2 (S063, S064)	40	03/93 05/96	
TWINGO I Box (S06_)	1.2 (S066, S068)	43	05/96 08/04	

Codici OE

Codici OE compatibili	
RENAULT	7701202227
RENAULT	7701202517
RENAULT	7701203213