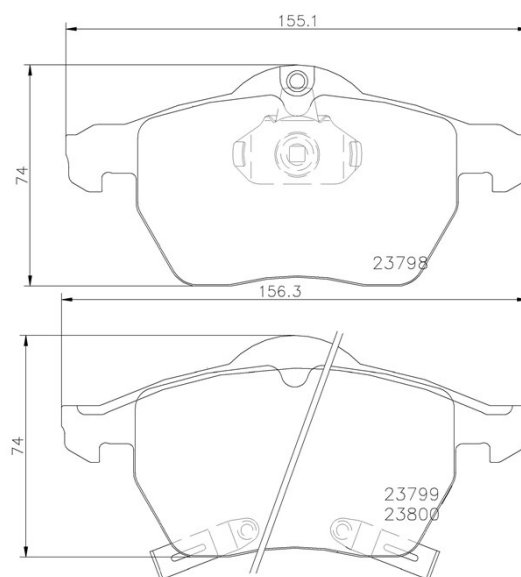


Dati tecnici pastiglie

Assale	WVA
Larghezza mm	Spessore mm
Altezza mm	Sistema frenante Teves
Accessori	Indicatore di Usura Acustico
Codice EAN 8020584062029	



Veicoli compatibili

Codici OE

Codici OE compatibili