

Dati tecnici pastiglie

Assale
Anteriore

WVA
22183, 22184, 22185

Larghezza
149,2 mm

Spessore
17 mm

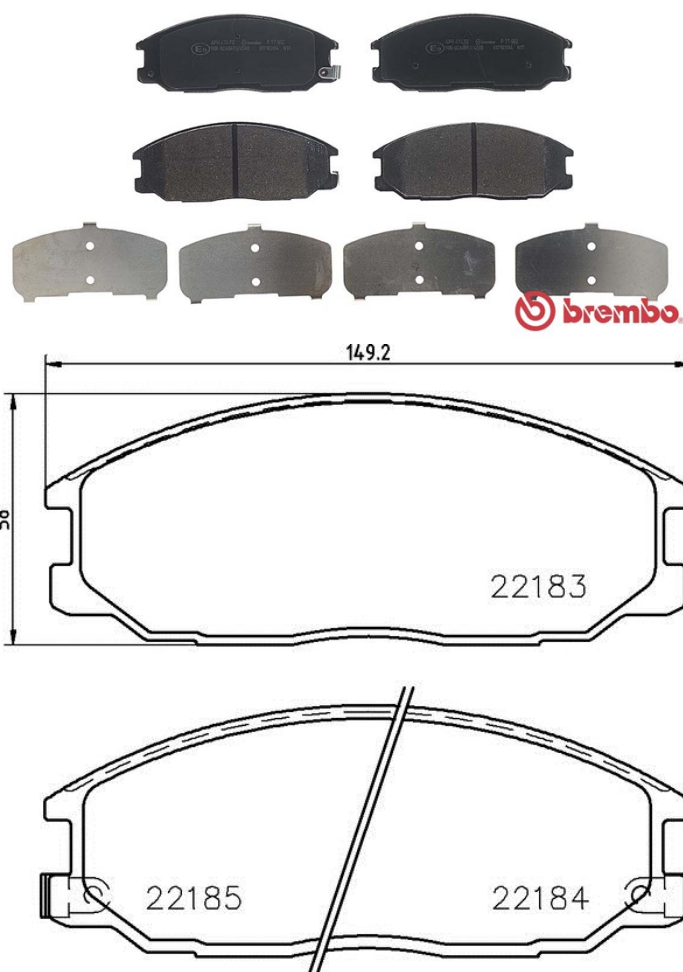
Altezza
58 mm

Sistema frenante
Mando

Accessori

Indicatore di Usura
Acustico

Codice EAN
8020584086940



Veicoli compatibili

SSANGYONG

Modello	Tipo	kW	Anno
ACTYON SPORTS II	2.0 Xdi	114	10/12 -
ACTYON SPORTS II	2.0 Xdi 4WD	114	10/12 -
ACTYON SPORTS II	2.2 Xdi	131	07/15 -
ACTYON SPORTS II	2.2 Xdi 4WD	131	07/15 -
REXTON / REXTON II (GAB_)	2.7 Xdi 4x4	121	05/04 05/12
REXTON W	2.0 Xdi	114	07/12 -
REXTON W	2.0 Xdi All-wheel Drive	114	07/12 -
REXTON W	2.2 Xdi	131	07/15 -
REXTON W	2.2 Xdi All-wheel Drive	131	07/15 -
REXTON W	2.7 Xdi All-wheel Drive	121	07/12 -
REXTON W	2.7 Xdi All-wheel Drive	137	10/12 -

Codici OE

Codici OE compatibili

SSANGYONG

4813008BA0
