

Dati tecnici pastiglie

Assale
Posteriore

VVA
24331

Larghezza
108,6 mm

Spessore
14 mm

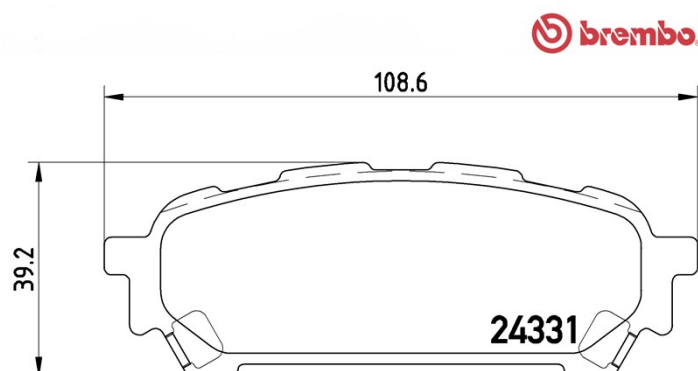
Altezza
39,2 mm

Sistema frenante
Akebono

Accessori

Indicatore di Usura
Acustico

Codice EAN
8020584059654



Veicoli compatibili

SUBARU

Modello	Tipo	kW	Anno
FORESTER (SG_)	2.0 S Turbo AWD	130	09/02 05/05
FORESTER (SG_)	2.5 AWD	129	01/05 10/12
FORESTER (SG_)	2.5 AWD	112	06/02 05/05
FORESTER (SG_)	2.5 AWD	171	01/04 12/09
FORESTER (SG_)	2.5 Prodrive Performance Pack AWD	188	05/05 09/05
FORESTER (SG_)	2.5 XT AWD (SG9)	169	06/05 05/08
IMPREZA Estate (GG)	2.0 AWD	92	12/00 12/07
IMPREZA Estate (GG)	2.0 i R AWD (GG9)	118	09/05 06/07
IMPREZA Estate (GG)	2.2	94	06/01 08/05
IMPREZA Saloon (GD)	2.0 i AWD (GD9)	92	12/00 06/09
IMPREZA Saloon (GD)	2.0 i R AWD (GD9)	118	09/05 03/07
IMPREZA Saloon (GD)	2.2	94	06/01 08/05

IMPREZA Saloon (GD)	2.5 AWD	130	03/01 09/05
IMPREZA Saloon (GD)	2.5 i AWD (GDE)	112	12/02 09/05

Codici OE

Codici OE compatibili

SUBARU	032006220
SUBARU	266965E040
SUBARU	26696FE040
SUBARU	26696FE050