

Dati tecnici pastiglie

Assale
Anteriore

WVA
21633, 21561

Larghezza
137,3 mm

Spessore
17 mm

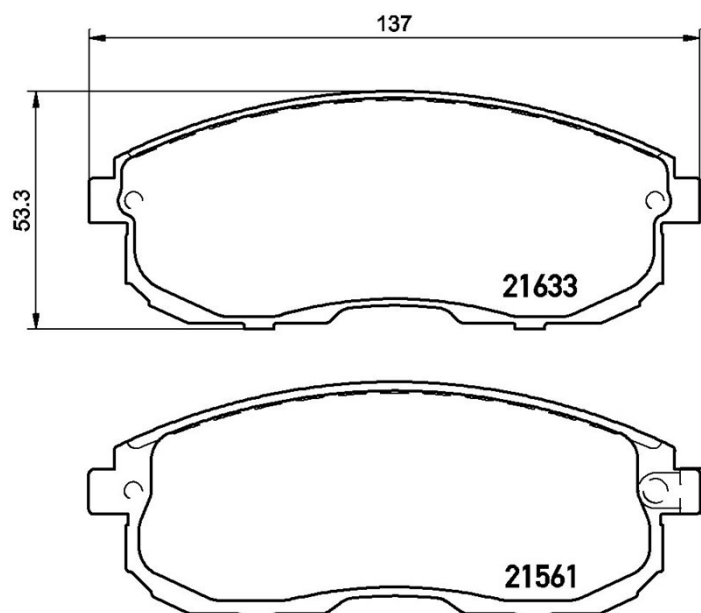
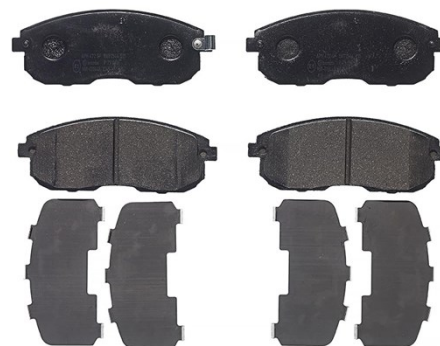
Altezza
53 mm

Sistema frenante
Sumitomo

Accessori

Indicatore di Usura
Acustico

Codice EAN
8020584110805



Veicoli compatibili

NISSAN

Modello	Tipo	kW	Anno
MAXIMA III (J30)	3.0	128	10/88 06/94

SUZUKI

Modello	Tipo	kW	Anno
SX4 (EY, GY)	2.0 DDiS (RW420D)	99	07/09 -

Codici OE

Codici OE compatibili

NISSAN	410604L092
NISSAN	D106088E93
NISSAN	DA06M2Y991

SUZUKI

5581080J01000

SUZUKI

5581080J02000

SUZUKI

5581080J03000
