

Dati tecnici pastiglie

Assale
Anteriore

WVA
24523, 24633, 24634

Larghezza
146,8 mm

Spessore
16,4 mm

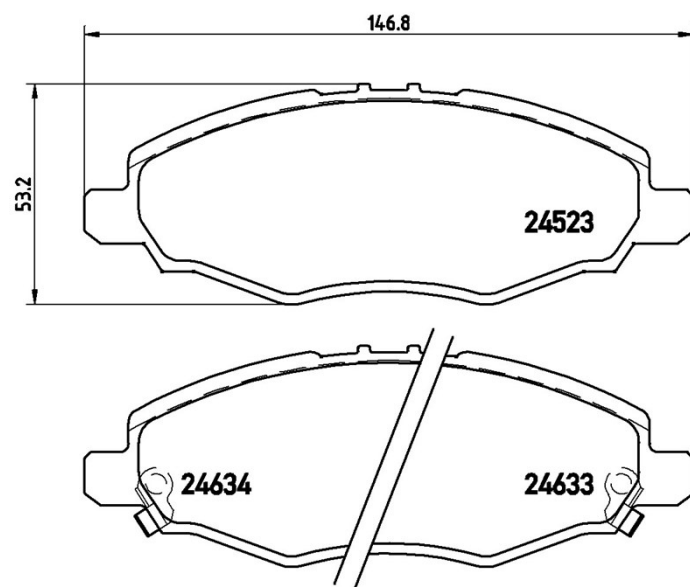
Altezza
53,2 mm

Sistema frenante
Advics

Accessori

Indicatore di Usura
Acustico

Codice EAN
8020584062326



Veicoli compatibili

CHRYSLER (BBDC)

Modello	Tipo	kW	Anno
SEBRING	2.0	115	01/07 12/09
SEBRING	2.4	127	01/07 12/09
SEBRING	2.7	142	01/07 12/09

TOYOTA

Modello	Tipo	kW	Anno
HILUX VI Pickup (_N1_)	2.5 D-4D (KDN145, KDN150)	65	11/01 07/05
HILUX VII Pickup (_N1_, _N2_, _N3_)	2.0 (TGN10_, TGN15_)	98	02/05 -
HILUX VII Pickup (_N1_, _N2_, _N3_)	2.5 D-4D (KUN15_)	88	05/11 05/15
HILUX VII Pickup (_N1_, _N2_, _N3_)	2.5 D-4D (KUN15_)	75	03/05 05/15

HILUX VII Pickup (_N1_, _N2_, _N3_)	2.5 D-4D (KUN15_, KDN1_)	65	08/05 10/06
HILUX VII Pickup (_N1_, _N2_, _N3_)	2.5 D-4D 4WD (KUN25_)	94	11/04 12/05
HILUX VII Pickup (_N1_, _N2_, _N3_)	2.7 (TGN16)	118	08/05 05/15
HILUX VII Pickup (_N1_, _N2_, _N3_)	2.7 4WD (TGN26)	118	08/05 05/15
INNOVA / KIJANG INNOVA I (_N4_)	2.0 (TGN40_)	98	01/09 -
INNOVA / KIJANG INNOVA I (_N4_)	2.0 (TGN40_)	100	07/03 -
INNOVA / KIJANG INNOVA I (_N4_)	2.7 (TGN41_)	118	04/04 -

Codici OE

Codici OE compatibili

TOYOTA	044650K120
TOYOTA	044650K130
TOYOTA	044650K310
TOYOTA	04465YZZDU