

## Dati tecnici pastiglie

**Assale**  
Anteriore

**WVA**  
21784, 21785

**Larghezza**  
119,2 mm

**Spessore**  
15 mm

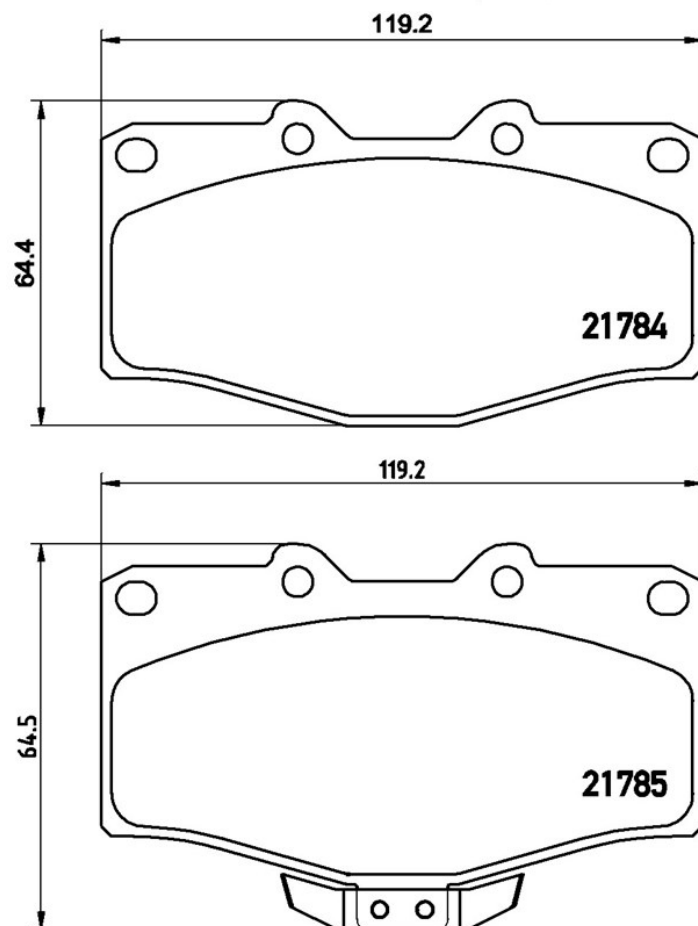
**Altezza**  
64,5 mm

**Sistema frenante**  
Sumitomo

**Accessori**

**Indicatore di Usura**  
Acustico

**Codice EAN**  
8020584062333



## Veicoli compatibili

### TOYOTA

Modello	Tipo	kW	Anno
HILUX IV Pickup (_N5_, _N6_)	1.8 (YN51, YN56)	58	08/83 03/89
HILUX V Pickup (_N_, KZN1_, VZN1_)	1.8 (YN5_, YN8_, YN85)	61	09/88 06/98
HILUX V Pickup (_N_, KZN1_, VZN1_)	2.4 D (LN5_, LN85_, LN90_, LN14_, LN15_)	59	10/91 07/97

HILUX V Pickup (_N_, KZN1_, VZN1_)	2.4 D (LN85_, LN110, Ln90)	61	09/88 08/97
HILUX V Pickup (_N_, KZN1_, VZN1_)	2.4 D (LN90_)	58	03/95 08/97
HILUX VI Pickup (_N1_)	2.4 D (LN150, LN145)	55	08/97 04/05
HILUX VI Pickup (_N1_)	2.5 D-4D (KDN145, KDN150)	65	11/01 07/05

## Codici OE

### Codici OE compatibili

TOYOTA	0449135111
--------	------------