

Pastiglie P 85 151

 **brembo**
AFTERMARKET

Dati tecnici pastiglie

Assale
Posteriore

WVA
25642

Larghezza
131,3 mm

Spessore
17,7 mm

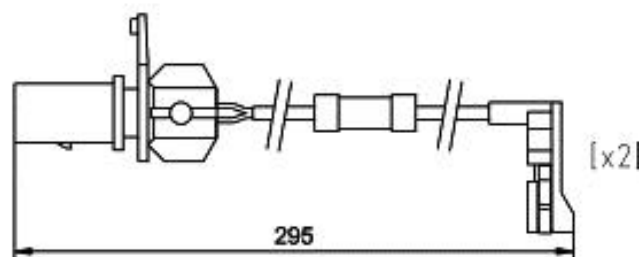
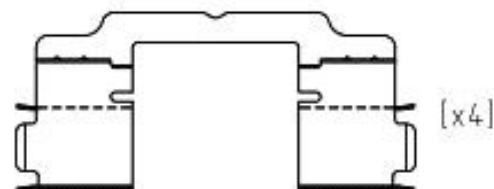
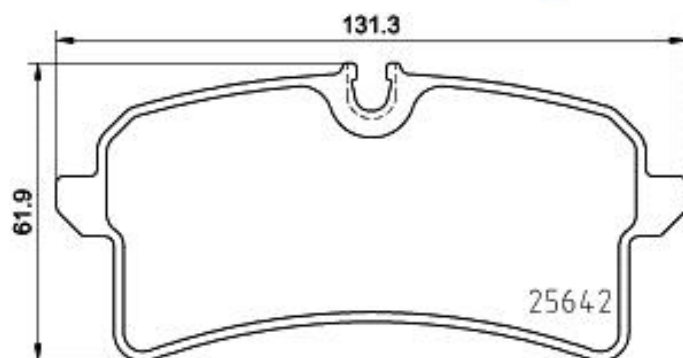
Altezza
61,9 mm

Sistema frenante
TRW

Accessori
Con accessori

Indicatore di Usura
Elettrico

Codice EAN
8020584084243



Veicoli compatibili

AUDI

Modello	Tipo	kW	Anno
A4 (8W2, B9)	S4 quattro	260	05/16 -
A4 Avant (8W5, B9)	S4 quattro	260	05/16 -
A8 (4H2, 4H8, 4HC, 4HL)	2.0 TFSI hybrid	155	02/12 11/15
A8 (4H2, 4H8, 4HC, 4HL)	2.0 TFSI quattro	185	09/16 01/18
A8 (4H2, 4H8, 4HC, 4HL)	2.5 TFSI	150	07/12 06/16

A8 (4H2, 4H8, 4HC, 4HL)	3.0 TDI quattro	193	05/15 01/18
A8 (4H2, 4H8, 4HC, 4HL)	3.0 TFSI quattro	245	06/10 01/18
A8 (4H2, 4H8, 4HC, 4HL)	3.0 TFSI quattro	213	07/10 04/14
A8 (4H2, 4H8, 4HC, 4HL)	4.2 FSI quattro	273	11/09 12/12
A8 (4H2, 4H8, 4HC, 4HL)	S8 plus quattro	445	11/15 01/18
A8 (4H2, 4H8, 4HC, 4HL)	S8 quattro	382	04/12 01/18

Codici OE

Codici OE compatibili

AUDI	4H6698451
AUDI	4H6698451A
SEAT	4H6698451
SEAT	4H6698451A
SKODA	4H6698451
SKODA	4H6698451A
VW	4H6698451
VW	4H6698451A