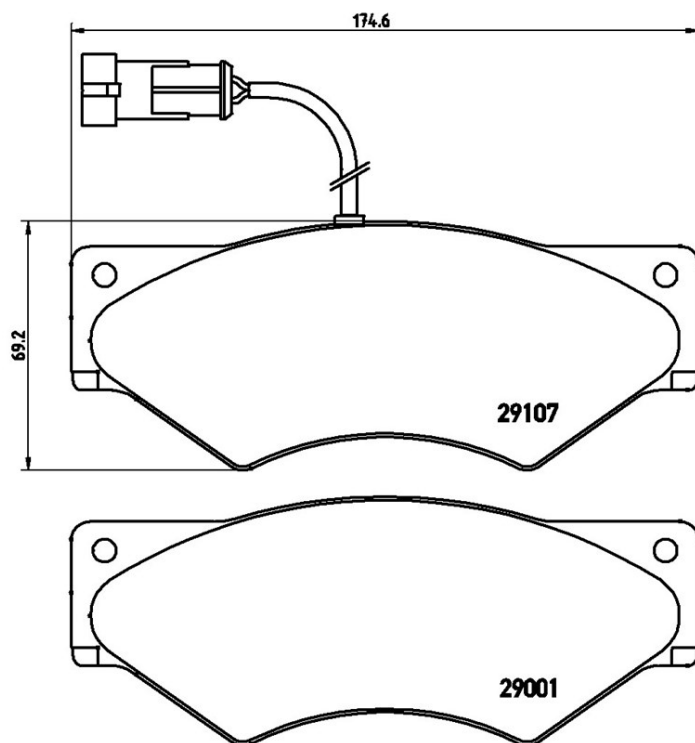


Dati tecnici pastiglie

Assale Anteriore	WVA 29001, 29107
Larghezza 174,6 mm	Spessore 20 mm
Altezza 69,2 mm	Sistema frenante Wabco 450 F-I
Accessori	Indicatore di Usura Elettrico
Codice EAN 8020584059289	



Veicoli compatibili

IVECO

Modello	Tipo	kW	Anno
DAILY II Box Body / Estate	59-12 V (15174404, 15174411, 15174415, 15174417)	90	05/96 05/99
DAILY II Dumptruck	59-12 K (15176211, 15176304, 15176311, 15176315,...)	90	05/96 05/99
DAILY II Platform/Chassis	59-12 (15170211, 15170304, 15170311, 15170504, 15170511,...)	90	05/96 05/99

Codici OE

Codici OE compatibili

