

Tamburo 14.3151.10



Dati tecnici tamburo

Assale Posteriore

Diametro (Ø)
170,00 mm

Diametro max (Diametro max)
172,00 mm

Diametro max
172,00 mm

Larghezza
37,00 mm

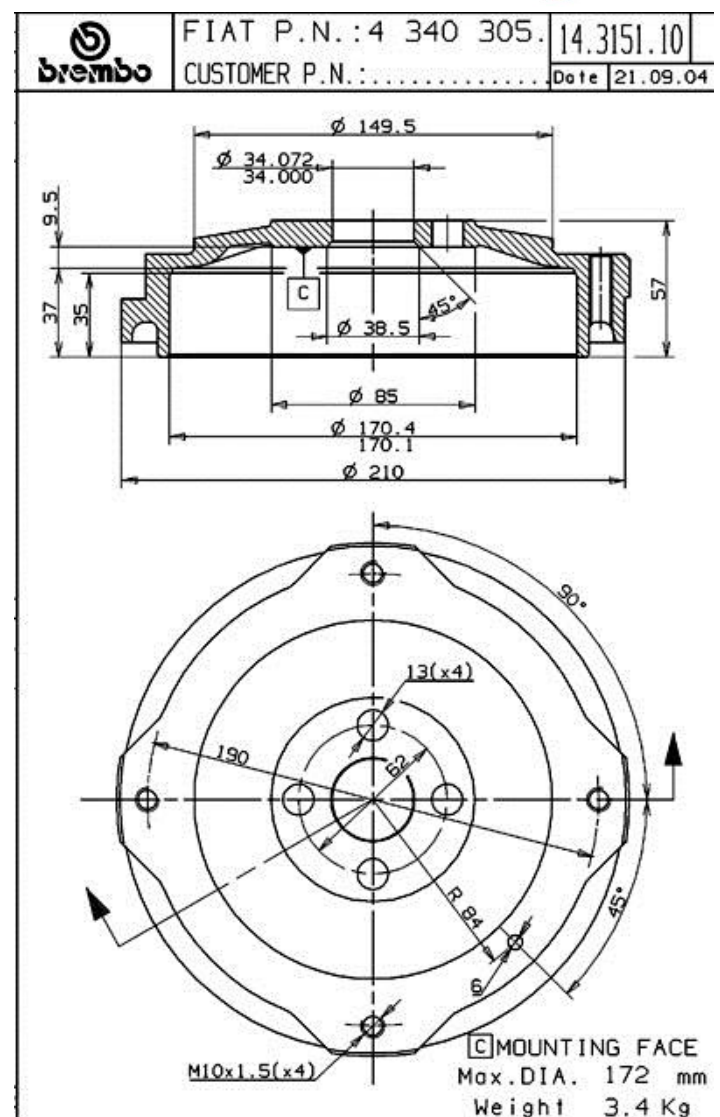
Diametro di centraggio (B)
34 mm

Altezza complessiva (C)
57,00 mm

Numero fori (D)
4,00

Kit cuscinetto

Codice EAN
8020584315118



Veicoli compatibili

FIAT

Modello

Tipo

kW

Anno

126 (126_)

600

17

09/72 06/77

500

0.5 (110F)

13

01/65 12/75

500	0.5 (111A)	11	06/57 05/61
500	0.6	13	08/68 01/76
500 Estate	0.5	11	01/60 12/66

Codici OE

Codici OE compatibili

FIAT	4340305
------	---------