

Tamburo 14.3281.10

Dati tecnici tamburo

Assale Posteriore

Diametro (Ø)
255,00 mm

Diametro max (Diametro max)
256,50 mm

Diametro max
256,50 mm

Larghezza
55,50 mm

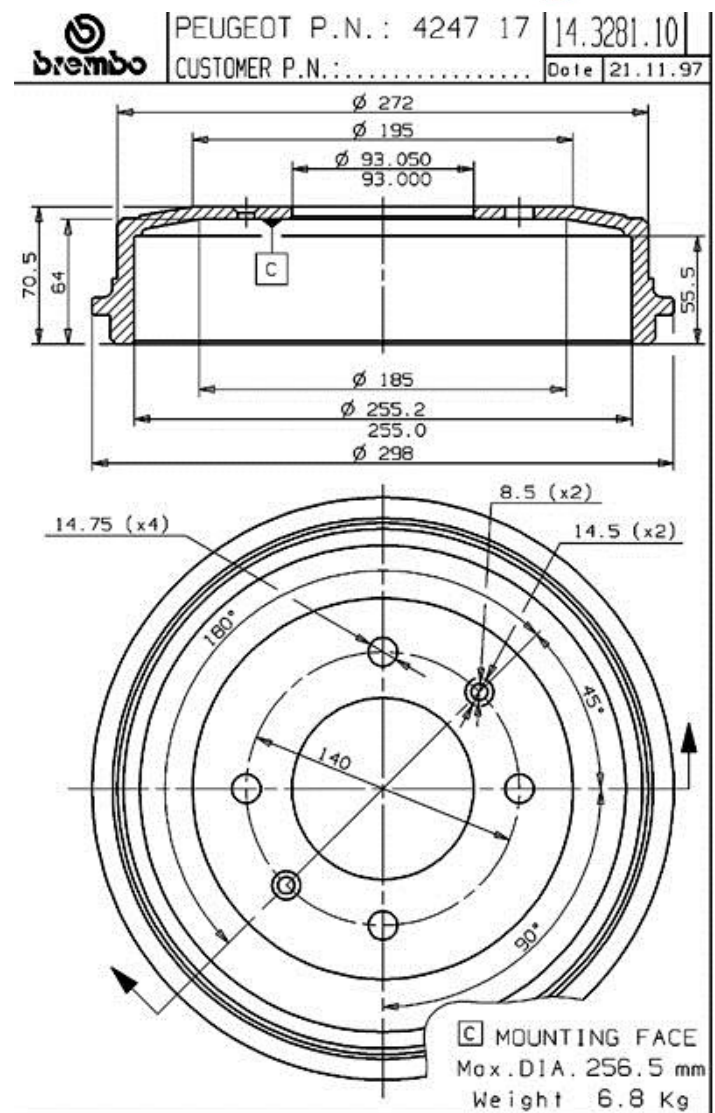
Diametro di centraggio (B)
93 mm

Altezza complessiva (C)
70,50 mm

Numero fori (D)
4,00

Kit cuscinetto

Codice EAN
8020584328118



Veicoli compatibili

PEUGEOT

Modello	Tipo	kW	Anno
504 (A_, M_)	1.8 (A01, A03)	60	07/68 02/71
504 (A_, M_)	1.8 (M03)	58	01/71 06/83

504 (A_, M_)	1.8 Injection (A02)	71	07/68 02/71
504 (A_, M_)	1.9 D (M20)	40	03/73 07/86
504 (A_, M_)	2.0	69	09/79 08/82
504 (A_, M_)	2.0 (A1, A13, MY1, MY3)	71	03/71 06/86
504 (A_, M_)	2.0 TI (A12, A14)	78	01/71 06/83
504 (A_, M_)	2.1 D	43	09/79 08/82
504 (A_, M_)	2.1 D	49	09/79 08/82
504 (A_, M_)	2.1 D (A20, M20)	48	02/71 07/86
504 (A_, M_)	2.3 D (A40, A45)	51	07/75 12/83
504 Convertible	2.0	75	10/74 08/82
504 Coupe	2.0	75	10/74 08/82
505 (551A)	1.8	60	01/82 10/85
505 (551A)	1.8	55	06/81 10/85
505 (551A)	1.8	62	09/85 10/86
505 (551A)	2.0	79	05/79 03/82
505 (551A)	2.0	69	09/83 09/85
505 (551A)	2.0	72	09/85 09/95
505 (551A)	2.0	71	11/80 12/85
505 (551A)	2.0 TI,STI	81	08/79 10/86
505 (551A)	2.2	85	05/81 10/84
505 (551A)	2.5 Diesel	55	06/81 12/93
505 (551A)	2.5 Turbo Diesel	77	10/86 12/93

TALBOT

Modello	Tipo	kW	Anno
TAGORA	2.1	85	06/80 12/83
TAGORA	2.3 Turbo Diesel	59	08/81 12/87
TAGORA	2.6	122	08/81 10/83

Codici OE

Codici OE compatibili

PEUGEOT	424717
TALBOT	424717