

TAMBURO 14.3284.10

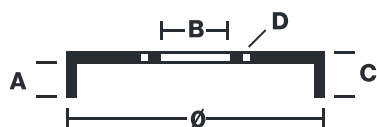
Il tamburo 14.3284.10 è sinonimo di affidabilità

Brembo ha sviluppato per i freni a tamburo diverse soluzioni costruttive che, per ridurre il peso complessivo, combinano più materiali. Alla gamma più comune di tamburi in ghisa a grafite lamellare, si affiancano i tamburi in ghisa con flangia di trascinamento in acciaio e i tamburi in alluminio, in cui è in ghisa lamellare solo la parete interna del tamburo su cui agiscono le ganasce, ovvero la pista frenante. A questa gamma si aggiungono i tamburi con mozzo e kit cuscinetti integrato.

- ✓ Equivalente all'OE
- ✓ Qualità Brembo
- ✓ Sicurezza
- ✓ Durata



Specifiche tecniche



Codice EAN
8020584328415

Posteriore

Diametro
228 mm

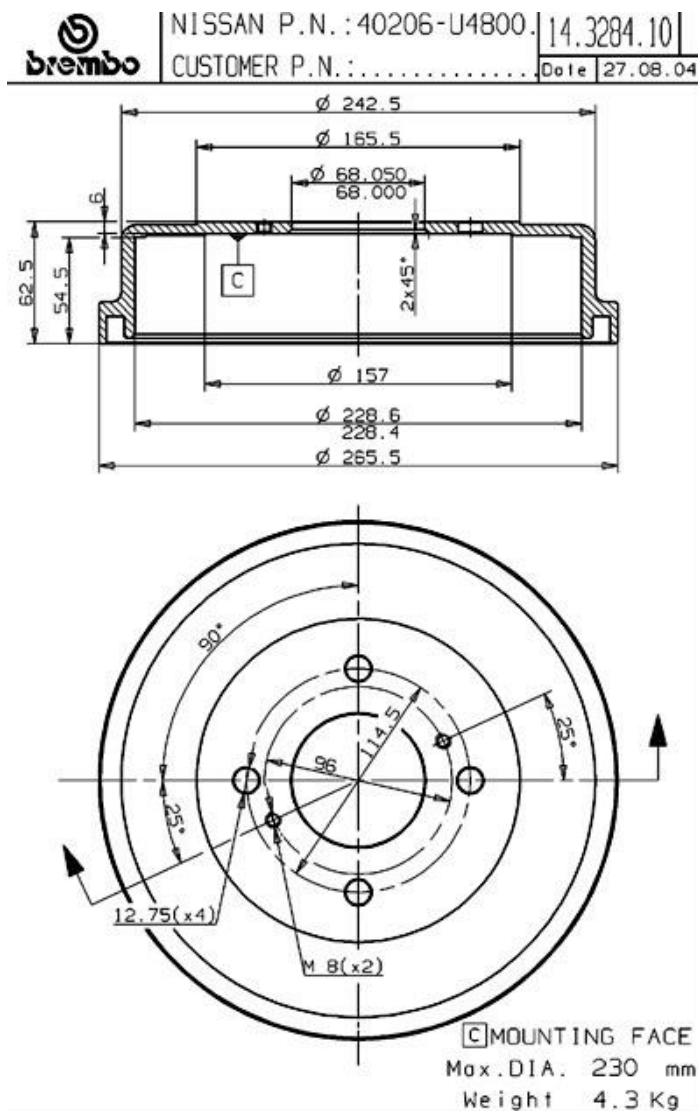
Larghezza
55 mm

Altezza
63 mm

Numero fori
4

Centraggio
68 mm

Diametro max
230 mm



VEICOLI COMPATIBILI

NISSAN

BLUEBIRD (910)	1.6	60/82	01/80 11/83
BLUEBIRD (910)	1.8	65/88	01/80 12/83
BLUEBIRD (910)	2.0 D	44/60	01/80 12/83
BLUEBIRD (910)	2.0 i	80/109	01/82 12/83
BLUEBIRD Saloon (910)	1.8	66/90	01/80 05/84
BLUEBIRD Saloon (910)	1.9 i	80/109	01/82 05/84
BLUEBIRD Traveller (W910)	1.8	65/88	01/80 05/84
BLUEBIRD Traveller (W910)	2.0 D	44/60	01/80 05/84
DATSUN 180B (PL810)	1.8	65/88	05/77 01/81
DATSUN 180B (PL810)	1.8 (KPL810)	66/90	05/77 01/81
LAUREL (HLC230)	2.0	71/97	03/77 05/83
LAUREL (HLC230)	2.4	83/113	12/77 05/83
LAUREL (JC31)	2.0	71/97	01/81 01/84
LAUREL (JC31)	2.4	88/120	09/83 12/85
LAUREL (JC31)	2.4	83/113	01/81 01/84
LAUREL (JC31)	2.8 D	62/84	01/81 10/85
LAUREL (JC32)	2.4	94/128	01/85 12/87
LAUREL (JC32)	2.8 D	62/84	01/85 12/87
LAUREL (JC32)	2.8 D	66/90	01/85 12/89
PRAIRIE PRO (M11)	2.0 i 4x4	72/98	10/88 12/92
PRIMERA Traveller (W10)	1.6 i	66/90	07/90 03/98
PRIMERA Traveller (W10)	1.6 i	75/102	02/91 03/98
PRIMERA Traveller (W10)	2.0 D	55/75	07/90 12/95
VANETTE Bus (KC120)	1.5	51/69	01/83 12/87

CODICI OE COMPATIBILI

40206U4800

NISSAN