

Tamburo 14.6759.10



Dati tecnici tamburo

Assale Posteriore

Diametro (Ø)
228,00 mm

Diametro max (Diametro max)
230,00 mm

Diametro max
230,00 mm

Larghezza
54,50 mm

Diametro di centraggio (B)
68 mm

Altezza complessiva (C)
62,50 mm

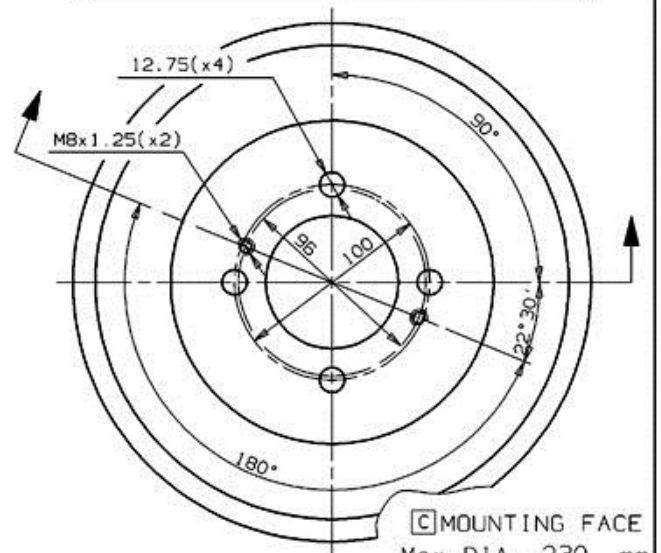
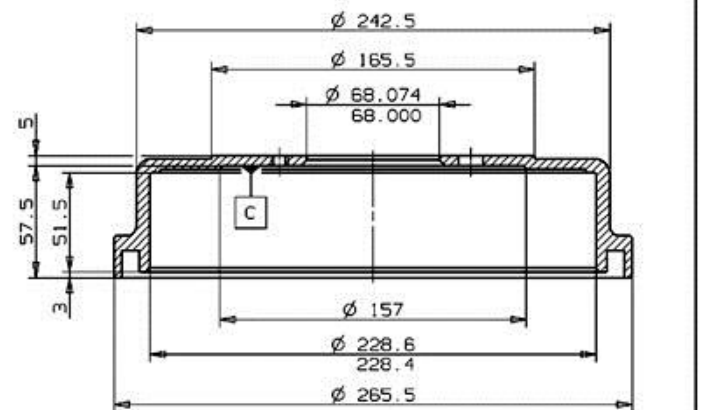
Numero fori (D)
4,00

Kit cuscinetto

Codice EAN
8020584675915



	NISSAN P.N.: 43206-70A10	14.6759.10
	CUSTOMER P.N.:	Date 22.02.96



□ MOUNTING FACE
Max. DIA. 230 mm
Weight 4.1 Kg

Veicoli compatibili

NISSAN

Modello	Tipo	kW	Anno
SUNNY II (N13)	1.6 i 4x4 (A)	54	06/86 10/90
SUNNY II Traveller (B12)	1.6 i 12V 4x4	66	10/88 08/90

SUNNY II Traveller (B12)	1.6 i 4x4 (A)	54	06/86 05/89
SUNNY III Box (Y10)	1.6 i 16V	66	10/92 03/00
SUNNY III Box (Y10)	1.6 L	75	11/92 04/96
SUNNY III Box (Y10)	1.7 D	40	11/90 03/00
SUNNY III Hatchback (N14)	1.6 i 16V 4x4	75	10/92 05/95
SUNNY III Traveller (Y10)	1.6 16V 4x4	66	11/90 05/95
SUNNY III Traveller (Y10)	1.6 i	66	06/91 03/00
SUNNY III Traveller (Y10)	1.6 i 16V 4x4	75	10/92 03/00
SUNNY III Traveller (Y10)	2.0 D	55	06/91 03/00

Codici OE

Codici OE compatibili

NISSAN

4320670A10