

Dati tecnici tamburo

Assale Posteriore

Diametro (Ø)
254,00 mm

Diametro max (Diametro max)
256,20 mm

Diametro max
256,20 mm

Larghezza
67,50 mm

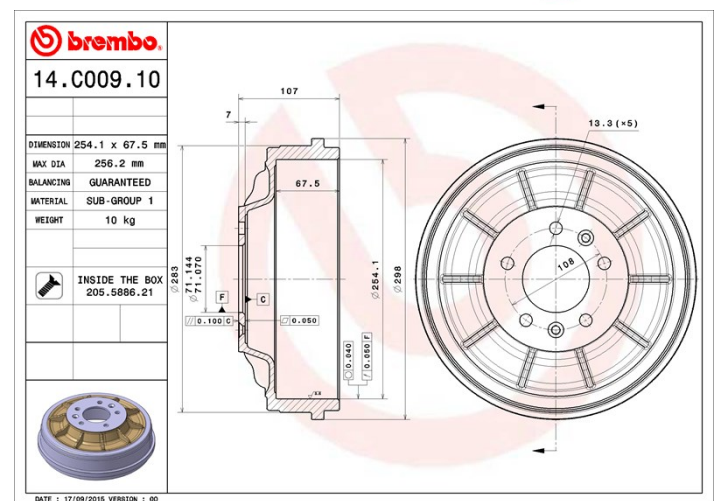
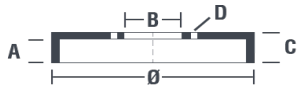
Diametro di centraggio (B)
71 mm

Altezza complessiva (C)
107,00 mm

Numero fori (D)
5,00

Kit cuscinetto

Codice EAN
8020584219720



Veicoli compatibili

CITROËN

Modello	Tipo	kW	Anno
JUMPY (VF7)	1.6 HDi 90 16V	66	01/07 -
JUMPY (VF7)	1.6 HDi 90 8V	66	01/07 -
JUMPY (VF7)	2.0 HDi 120	88	01/07 -
JUMPY (VF7)	2.0 HDi 140	100	01/07 -
JUMPY (VF7)	2.0 i	103	01/07 -
JUMPY Box	1.6 HDi 90 16V	66	01/07 -
JUMPY Box	1.6 HDi 90 8V	66	01/07 -
JUMPY Box	2.0 HDi 120	88	01/07 -
JUMPY Box	2.0 HDi 140	100	01/07 -
JUMPY Box	2.0 i	103	01/07 -

FIAT

Modello	Tipo	kW	Anno
SCUDO (270_, 272_)	1.6 D Multijet	66	01/07 -
SCUDO (270_, 272_)	1.6 D Multijet	66	02/11 -
SCUDO (270_, 272_)	2.0 D Multijet	88	01/07 -
SCUDO (270_, 272_)	2.0 D Multijet	100	01/07 -
SCUDO (270_, 272_)	2.0 D Multijet	94	04/11 -
SCUDO (270_, 272_)	2.0 D Multijet	120	07/10 -
SCUDO (270_, 272_)	2.0 D Multijet 4x4	88	01/07 -
SCUDO (270_, 272_)	2.0 D Multijet 4x4	94	04/11 -
SCUDO Box (270_, 272_)	1.6 D Multijet	66	01/07 -
SCUDO Box (270_, 272_)	1.6 D Multijet	66	02/11 -
SCUDO Box (270_, 272_)	2.0 D Multijet	88	01/07 -
SCUDO Box (270_, 272_)	2.0 D Multijet	100	01/07 -
SCUDO Box (270_, 272_)	2.0 D Multijet	94	05/11 -
SCUDO Box (270_, 272_)	2.0 D Multijet	120	07/10 -
SCUDO Box (270_, 272_)	2.0 D Multijet 4x4	88	01/07 -
SCUDO Platform/Chassis (270_, 272_)	1.6 D Multijet	66	01/07 -
SCUDO Platform/Chassis (270_, 272_)	2.0 D Multijet	88	01/07 -
SCUDO Platform/Chassis (270_, 272_)	2.0 D Multijet	100	01/07 -
SCUDO Platform/Chassis (270_, 272_)	2.0 D Multijet	94	05/11 -
SCUDO Platform/Chassis (270_, 272_)	2.0 D Multijet	120	07/10 -

PEUGEOT

Modello	Tipo	kW	Anno
EXPERT Box (VF3A_, VF3U_, VF3X_)	1.6 HDi 90 16V	66	01/07 -
EXPERT Box (VF3A_, VF3U_, VF3X_)	1.6 HDi 90 8V	66	01/07 -
EXPERT Platform/Chassis	1.6 HDi 90 16V	66	01/07 -
EXPERT Platform/Chassis	1.6 HDi 90 8V	66	01/07 -
EXPERT Tepee (VF3X_)	1.6 HDi 90 16V	66	01/07 -
EXPERT Tepee (VF3X_)	1.6 HDi 90 8V	66	01/07 -

Codici OE

Codici OE compatibili

CITROËN	424751
---------	--------

CITROËN	424756
---------	--------

FIAT	1400178980
------	------------

FIAT	1401417180
------	------------

PEUGEOT	424751
---------	--------

PEUGEOT	424756
---------	--------
