

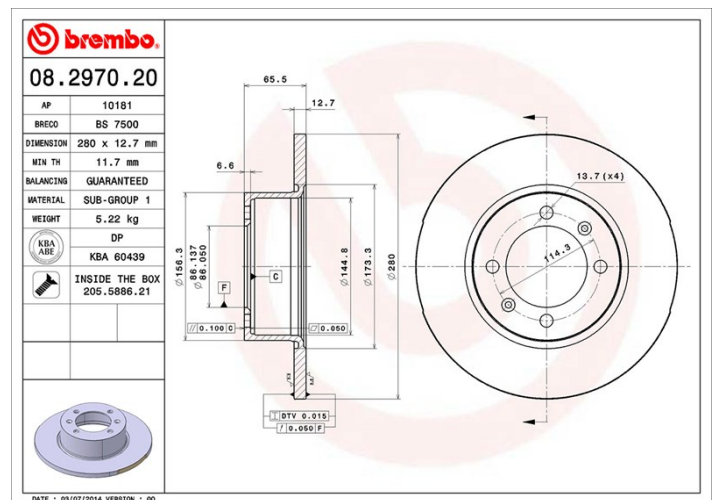
Technische gegevens hydraulische rem

As Voor	Diameter 280 mm
Totale hoogte (A) 65,5 mm	Diameter centreringen (B) 86 mm
Aantal gaten (C) 4	Dikte (TH) 12,7 mm
Minimumdikte 11,7 mm	Aanhaalmoment 120 Nm
Aantal per doos 2	EAN-code 8020584297025



Codes merken

Brembo 08.2970.20	AP 10181	Breco BS 7500
-----------------------------	--------------------	-------------------------



Technische specificaties

Schijf met bevestigingsschroeven

Door de bevestigingsschroeven in de verpakking van de schijf bij te sluiten, biedt Brembo de monteur nog meer ondersteuning voor het geval de oorspronkelijke schroeven zo verroest of versleten zijn dat zij moeilijk opnieuw te gebruiken zijn.



Compatibele voertuigen

SAAB

Model	Type	Kw	Jaar
90	2.0	74	08/84 08/87
900 I (AC4, AM4)	2.0	80	09/83 03/84
900 I (AC4, AM4)	2.0	74	10/85 09/88
900 I (AC4, AM4)	2.0 c	74	07/82 12/88
900 I (AC4, AM4)	2.0 c	79	11/80 08/84
900 I (AC4, AM4)	2.0 i	81	09/85 08/90
900 I (AC4, AM4)	2.0 i	85	11/80 08/90
900 I (AC4, AM4)	2.0 Turbo	110	01/86 12/88

900 I (AC4, AM4)	2.0 Turbo	107	10/80 07/85
900 I (AC4, AM4)	2.0 Turbo	103	10/86 12/91
900 I Combi Coupe	2.0	74	04/84 10/91
900 I Combi Coupe	2.0	80	06/78 03/84
900 I Combi Coupe	2.0 c	79	09/78 08/84
900 I Combi Coupe	2.0 c	74	09/79 12/88
900 I Combi Coupe	2.0 i	81	09/85 08/90
900 I Combi Coupe	2.0 i	85	11/80 12/88
900 I Combi Coupe	2.0 T8	114	10/86 09/89
900 I Combi Coupe	2.0 Turbo	110	01/86 12/88
900 I Combi Coupe	2.0 Turbo	107	09/78 07/85
900 I Combi Coupe	2.0 Turbo	103	10/86 12/91
99	2.0 EMS	87	09/74 12/78
99	2.0 GL	74	09/74 12/84
99 Combi Coupe	2.0	81	02/79 01/84
99 Combi Coupe	2.0	79	03/76 05/78
99 Combi Coupe	2.0 i	87	01/81 12/84
99 Combi Coupe	2.0 Turbo	107	10/77 06/80

OE-codes

Compatibele OE-codes

SAAB	8841881
SAAB	8941981