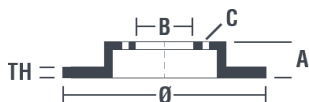


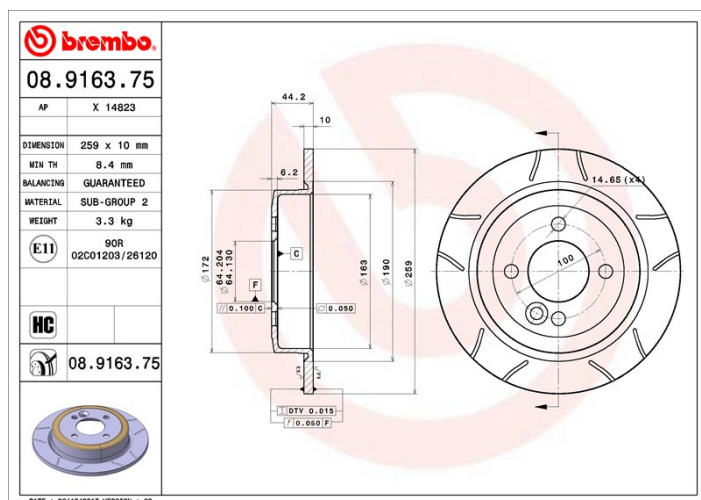
Technische gegevens hydraulische rem

As Achter	Diameter (Ø) 259 mm
Totale hoogte (A) 44 mm	Diameter centreringen (B) 64 mm
Aantal gaten (C) 4	Dikte (TH) 10 mm
Minimumdikte 8,4 mm	Aanhaalmoment 120 Nm
Aantal per doos 2	EAN-code 8020584015001



Codes merken

Brembo 08.9163.75	AP X 14823
-----------------------------	----------------------



Technische specificaties

High Carbon (HC)-schijf

Dankzij het hoge koolstofgehalte in de chemische samenstelling van het gietijzer, biedt de HC-schijf een hogere dempingscoëfficiënt, waardoor vibraties en lawaai tijdens het rijden worden teruggedrongen.



UV-schijf

Het UV-lakkeringsproces garandeert een superieure weerstand tegen corrosie en een complete bescherming van de schijf.



Compatibele voertuigen

MINI

Model	Type	Kw	Jaar
MINI (R50, R53)	Cooper	85	06/01 09/06
MINI (R50, R53)	Cooper S	120	03/02 09/06
MINI (R50, R53)	Cooper S	125	07/04 09/06
MINI (R50, R53)	John Cooper Works	160	03/06 09/06
MINI (R50, R53)	One	55	04/03 09/06
MINI (R50, R53)	One	66	06/01 09/06

MINI (R50, R53)	One D	55	06/03 09/06
MINI (R50, R53)	One D	65	06/03 09/06
MINI (R50, R53)	S Works	149	11/03 06/05
MINI (R50, R53)	Works	155	11/03 09/06
MINI (R56)	Cooper	88	10/06 02/12
MINI (R56)	Cooper D	80	11/06 09/10
MINI Convertible (R52)	Cooper	85	07/04 11/07
MINI Convertible (R52)	Cooper S	120	07/04 11/07
MINI Convertible (R52)	Cooper S	125	07/04 11/07
MINI Convertible (R52)	John Cooper Works	155	07/04 11/07
MINI Convertible (R52)	One	66	07/04 11/07

OE-codes

Compatibele OE-codes

MINI	34211503070
------	-------------