

Technische gegevens hydraulische rem

As Achter

Diameter
302 mm

Totale hoogte (A)
60,8 mm

Diameter centreringen (B)
64,2 mm

Aantal gaten (C)
5

Dikte (TH)
10 mm

Minimumdikte
8 mm

Aanhaalmoment
108 Nm

Aantal per doos
2

EAN-code
8020584212011

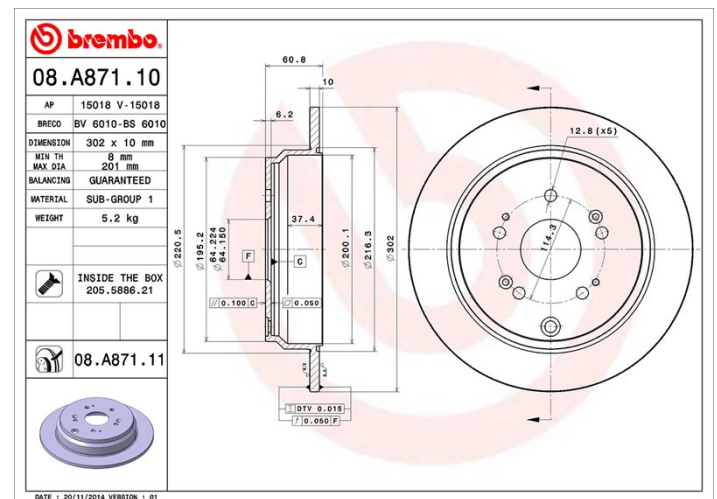


Codes merken

Brembo
08.A871.11

AP
15018 V

Breco
BV 6010



Technische specificaties

Schijf met bevestigingsschroeven

Door de bevestigingsschroeven in de verpakking van de schijf bij te sluiten, biedt Brembo de monteur nog meer ondersteuning voor het geval de oorspronkelijke schroeven zo verroest of versleten zijn dat zij moeilijk opnieuw te gebruiken zijn.



UV-schijf

Het UV-lakkeringsproces garandeert een superieure weerstand tegen corrosie en een complete bescherming van de schijf.



Compatibele voertuigen

HONDA			
Model	Type	Kw	Jaar
CR-V III (RE_)	2.0 i-VTEC (RE5)	110	01/07 06/12
CR-V III (RE_)	2.0 i-VTEC 4WD (RE5, RE2)	110	10/06 06/12
CR-V III (RE_)	2.2 i-CTDi 4WD (RE6)	103	01/07 -
CR-V III (RE_)	2.2 i-DTEC 4WD (RE6)	110	01/07 -
CR-V III (RE_)	2.4	125	04/07 -

CR-V III (RE_)	2.4 4WD (RE4)	124	09/06 -
CR-V III (RE_)	2.4 i-Vtec 4WD	125	04/07 -
CR-V III (RE_)	2.4 i-VTEC 4WD (RE4)	118	10/06 -
CR-V III (RE_)	2.4 i-VTEC 4WD (RE7)	122	09/09 -
CR-V IV (RM_)	1.6 i-DTEC (RE6)	88	10/13 -
CR-V IV (RM_)	1.6 i-DTEC 4WD	118	02/15 -
CR-V IV (RM_)	2.0	110	01/12 -
CR-V IV (RM_)	2.0 (RE5)	114	10/12 -
CR-V IV (RM_)	2.0 AWD (RE5)	114	10/12 -
CR-V IV (RM_)	2.2 i-DTEC AWD (RE6)	110	10/12 -
CR-V IV (RM_)	2.4	138	01/12 -
CR-V IV (RM_)	2.4 AWD	132	01/12 -
CR-V IV (RM_)	2.4 AWD	140	01/12 -

HONDA (DONGFENG)

Model	Type	Kw	Jaar
CR-V (RE_)	2.0	110	04/07 12/12
CR-V (RE_)	2.0 All-wheel Drive	110	03/07 12/12
CR-V (RE_)	2.4 All-wheel Drive	125	03/07 12/13
CR-V (RM_)	2.0	114	02/12 -
CR-V (RM_)	2.0 4WD	114	02/12 -
CR-V (RM_)	2.4	137	04/15 12/17
CR-V (RM_)	2.4	140	05/13 12/15
CR-V (RM_)	2.4 4WD	140	02/12 12/15
CR-V (RM_)	2.4 4WD	137	04/15 12/17

OE-codes

Compatibele OE-codes

HONDA	42510SWMG01
HONDA	42510T1GG00
HONDA	42510T1GG01