

Technische gegevens hydraulische rem

As Achter

Diameter
282 mm

Totale hoogte (A)
48,7 mm

Diameter centreringen (B)
64,2 mm

Aantal gaten (C)
5

Dikte (TH)
9 mm

Minimumdikte
8 mm

Aanhaalmoment 
108 Nm

Aantal per doos
2

EAN-code
8020584210611

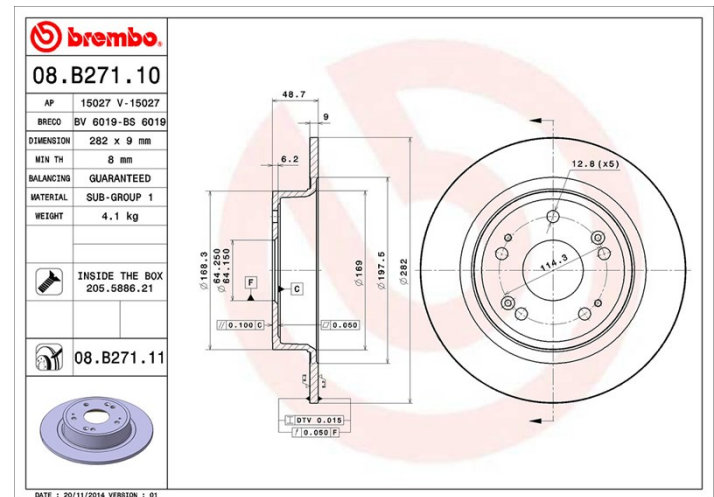


Codes merken

Brembo
08.B271.11

AP
15027 V

Breco
BV 6019



Technische specificaties

Schijf met bevestigingsschroeven

Door de bevestigingsschroeven in de verpakking van de schijf bij te sluiten, biedt Brembo de monteur nog meer ondersteuning voor het geval de oorspronkelijke schroeven zo verroest of versleten zijn dat zij moeilijk opnieuw te gebruiken zijn.



UV-schijf

Het UV-lakkeringsproces garandeert een superieure weerstand tegen corrosie en een complete bescherming van de schijf.



Compatibele voertuigen

HONDA			
Model	Type	Kw	Jaar
ACCORD IX Saloon (CR)	3.5	204	09/13 -
ACCORD VIII (CU)	2.0 i (CU1)	115	06/08 06/15
ACCORD VIII (CU)	2.2 i-DTEC (CU3)	110	07/08 06/15
ACCORD VIII (CU)	2.2 i-DTEC (CU3)	132	07/08 06/15
ACCORD VIII (CU)	2.4 i (CU2)	148	07/08 06/15

ACCORD VIII Estate (CW)	2.0 i (CW1)	115	07/08 -
ACCORD VIII Estate (CW)	2.2 i-DTEC (CW3)	110	07/08 -
ACCORD VIII Estate (CW)	2.2 i-DTEC (CW3)	132	07/08 -
ACCORD VIII Estate (CW)	2.4 i (CW2)	148	07/08 -

HONDA (DONGFENG)

Model	Type	Kw	Jaar
SPIRIOR (CU_)	2.0	115	11/12 12/14
SPIRIOR (CU_)	2.4	133	07/09 12/12
SPIRIOR (CU_)	2.4	148	11/12 12/14
XR-V (RU_)	1.5	96	06/15 -
XR-V (RU_)	1.8	100	11/14 -

HONDA (GAC)

Model	Type	Kw	Jaar
VEZEL (RU_)	1.5	96	10/14 -
VEZEL (RU_)	1.8	100	10/14 -
VEZEL (RU_)	1.8 AWD	100	10/14 -

OE-codes

Compatibele OE-codes

HONDA	42510TA0A00
HONDA	42510TA0A01
HONDA	42510TC0T00